

Modulis Receiver RTS M/MU

Montage- und Gebrauchsanleitung



Artikelnummer
1 810 672



Radio Technology Somfy

Rev. 02-05/2007 vm

Inhalt

1 Allgemeines

1.1 Allgemeine Beschreibung	3
1.2 Lieferumfang.....	3
1.3 Technische Daten	4
1.4 Funktionsprinzip	4

2 Montage

2.1 Montage-Empfehlung	5
2.2 Montage-Ort	5
2.3 Anschluß.....	6

3 Programmierung

3.1 Einlernen des ersten Funkhandsenders.....	7
3.2 Einstellen und testen der „my“-Position.....	8

4 Bedienung

3.3 Telis 4 Modulis RTS, Telis Modulis Soliris RTS	9
--	---

5 Erweiterte Programmierung

5.1 Einlernen und löschen weitere Funksender	10
5.2 Löschen der „my“-Position.....	11
5.3 Zusätzliche Position „my+“ (keine Sonne).....	12
5.4 Keine Bewegung bei „keine Sonne“	13
5.5 Es steht keine Funkhandsender mehr zur Verfügung	14
5.6 Auf Werkseinstellung zurücksetzen.....	15
5.7 Einstellung der Wendeschrittlänge der Lamellen	16
5.8 Umschaltung EU-/US-Mode	17

6 Wind- / Sonnenfunktion

6.1 Wind-/Sonnenfunktion	18
--------------------------------	----

7 Fehlersuche und Störungsbehebung

7.1 Fehlersuche und Störungsbeseitigung.....	19
--	----

8 Entsorgung

20

9 Notizen

21

Index

23

Adressen

24

1 Allgemeines

Um die einwandfreie Funktion des Modulis Receivers RTS nutzen zu können, lesen Sie diese Gebrauchsanleitung bitte genau durch. Die Haftung von Somfy für Mängel und Schäden ist ausgeschlossen, wenn diese auf Nichtbeachten der Gebrauchsanleitung (falsche Installation, Fehlbedienung etc.) beruhen. Technische Änderungen bleiben vorbehalten.

1.1 Allgemeine Beschreibung

Hinweis: *Um alle Funktionen des Receivers nutzen zu können, wird ein Funkhandsender der Telis Modulis Reihe benötigt. Es können auch RTS Funkhandsender ohne Scroll-Rad, wie z.B. der Telis Reihe, verwendet werden. Funkhandsender sind nicht im Lieferumfang enthalten.*



Der Modulis Receiver RTS M/MU ist ein Funkempfänger für die Ansteuerung eines Jalousieantriebes der **Oriente Reihe** und weiterer im Markt vorhandener Antriebe (z.B. Stehle). Er erkennt automatisch die am Antrieb eingestellten Endlagen. Der Receiver ist nicht kompatibel mit Antrieben, die über eine elektronische Endlagenabschaltung verfügen.

Desweiteren kann eine Windautomatik (1) oder eine Wind-/Sonnensautomatik (2) aktiviert werden, die über einen Funkhandsender aktiviert bzw. deaktiviert (3) wird (☞ *Gebrauchsanleitung des jeweiligen Funkhandsenders*).

Es sind bis zu 2 Lieblingspositionen einstellbar:

1 → „my“-Position = Lamellenwendung bei Betätigung der „my“-Taste am Funkhandsender oder bei Sonnensautomatik („Sonne scheint“).

2 → „my+“ Position = Lamellenwendung bei Sonnensautomatik („keine Sonne“)

Über das in dem Funkhandsender **Telis Modulis RTS** (5,6) integrierte **Scroll-Rad** (4), kann die Lamellenwendung präzise eingestellt werden.

Bis zu 12 Funkhandsender und 3 Funkensoren können in den Receiver eingelernt werden.



1.2 Lieferumfang

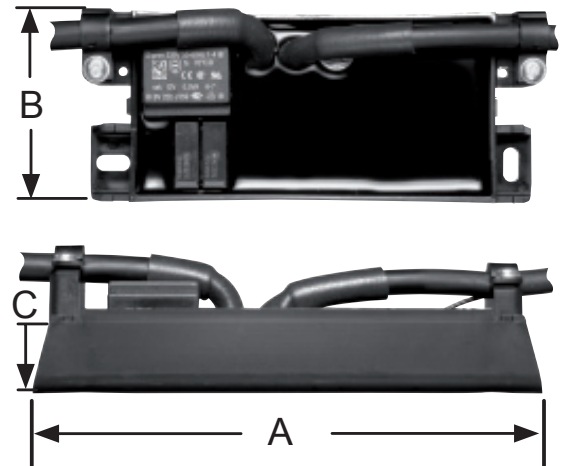
1	X	Modulis Receiver RTS M/MU (1)
1	X	Gebrauchsanleitung



1 Allgemeines

1.3 Technische Daten

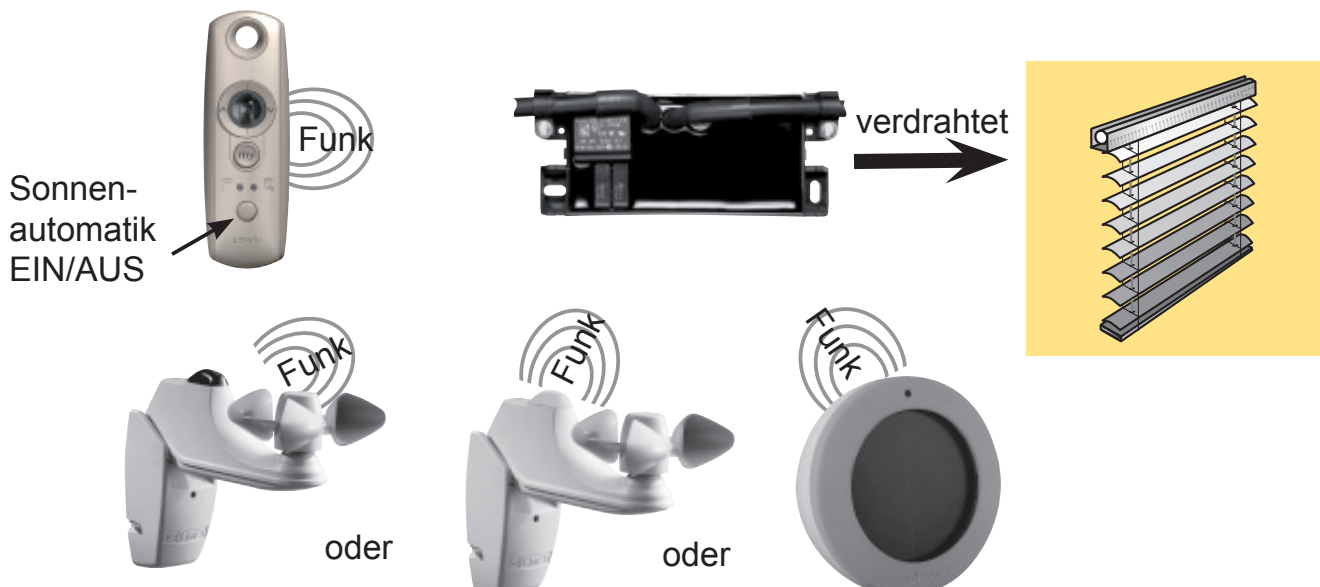
Betriebsspannung:	220-240V ~ 50/60 Hz
Betriebstemperatur:	-30°C bis +70°C
Schutzart Gehäuse:	IP 44
Schutzklasse:	II
Funkfrequenz:	433,42 MHz
A:	120 mm
B:	50 mm
C:	20 mm
Wendeschrittlänge:	min. 30 ms max. 420 ms Werkseinstellung 90 ms
Lamellenwendung: „my“ Position / Sonnenautomatik	Werkseinstellung 45°
RTS Sensoren:	max. 3 speicherbar
RTS Sender:	max. 12 speicherbar



Hinweis: Bitte prüfen Sie vor der Installation, ob bereits andere Funksysteme mit der Frequenz 433,42 MHz installiert wurden (z.B. Sender von Funkkopfhörern), welche die Funktion des Modulis Receivers RTS stören oder beeinträchtigen könnten!



1.4 Funktionsprinzip



2 Montage

Achtung: *Errichten, Prüfen, Inbetriebsetzen und Fehlerbehebung der Anlage darf nur von einer Elektrofachkraft durchgeführt werden (VDE 0100)! Schalten Sie alle zu montierenden Anschlussleitungen spannungslos! Treffen Sie Sicherheitsvorkehrungen gegen unbeabsichtigtes Einschalten.*



2.1 Montage Empfehlung

Einbauhöhe zum Boden:	min. 150 cm
Abstand zum Funksender:	min. 30 cm
Abstand zwischen 2 Receivern:	min. 20 cm

2.2 Montage Ort

Die Montage des Receivers kann innerhalb oder außerhalb der Oberschiene, des Kanals erfolgen (☞ Bild 1)

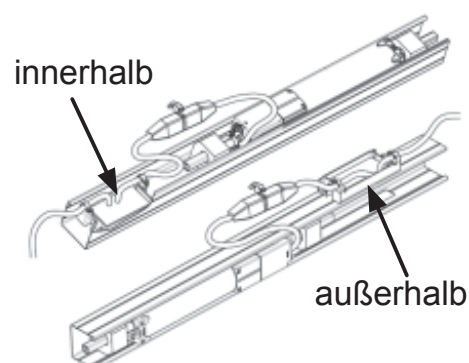


Bild 1

Die Montage außerhalb kann mit 2 Schrauben (☞ Bild 2) oder mit 2 Kabelbindern (☞ Bild 3) durchgeführt werden (nicht im Lieferumfang enthalten).

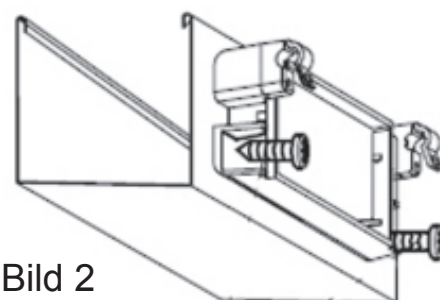


Bild 2

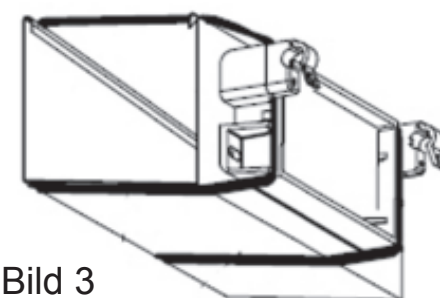
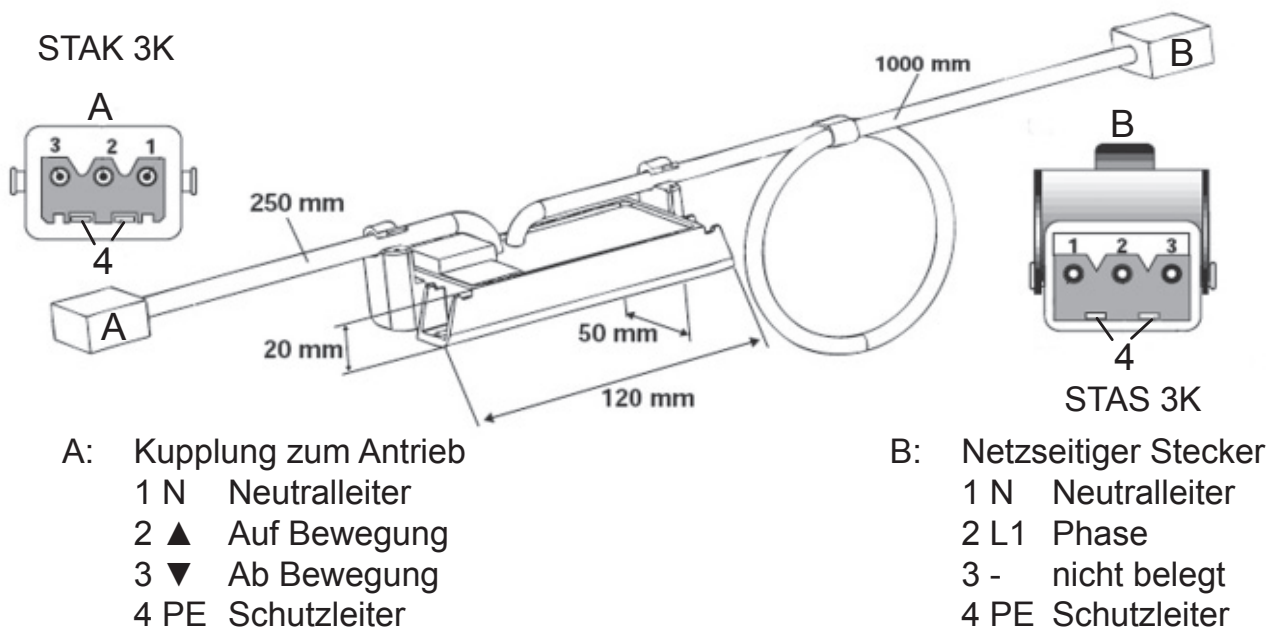


Bild 3

2 Montage

2.3 Anschluss



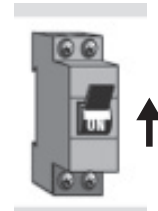
3 Programmierung

Hinweis: Um Fehlprogrammierungen zu vermeiden, achten Sie bitte darauf, dass nur der zu programmierende Receiver mit Netzspannung versorgt wird.



3.1 Einlernen des ersten Funkhandsenders

- Schalten Sie den zu programmierenden Receiver ein (z.B. Sicherung auf **EIN**).
- Drücken Sie am Funkhandsender gleichzeitig die **AUF-** (1) und **AB-** Taste (2).
 - ⇒ Kurze Auf-/Ab-Bewegung der Jalousie.
 - ⇒ Der Receiver ist in Lernbereitschaft.



Hinweis: Befindet sich der Receiver in Lernbereitschaft, fährt die Jalousie nur solange die **AUF-** (1) oder **AB-**Taste (2) gedrückt wird (**Tipptrieb**).

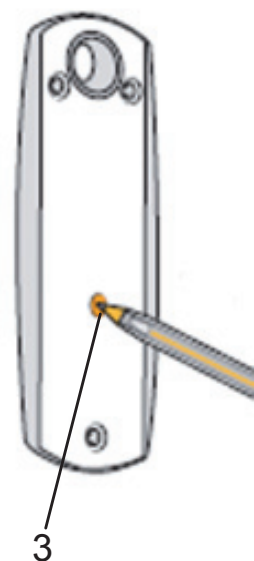


- Drücken Sie am Funkhandsender kurz die **PROG-Taste** (3).
 - ⇒ Kurze Auf-/Ab-Bewegung der Jalousie.
 - ⇒ Der Funkhandsender ist eingelernt.

Der Modulis Receiver RTS funktioniert nun im Normalbetrieb mit den Standardfunktionen (AUF-/AB-Bewegung, „my“-Position ☞ Lamellenwendung 45°).

Um zusätzliche Funktionen (z.B. Wind-/Sonnenautomatik, Rücksetzen) zu aktivieren, lesen Sie bitte das Kapitel „**Erweiterte Programmierung**“.

☞ 5 Erweiterte Programmierung Seite 10



3 Programmierung

3.2 Einstellen und Testen der „my“-Position

Durch Betätigung der „my“- Taste (1) auf dem Funkhand-sender, oder bei Sonneneinstrahlung (Sonnensautomatik ak-tiv) fährt die Jalousie in die untere Endlage und die Lamellen werden in eine Lieblingsposition gewendet.

Die Werkseinstellung ist 45° Neigung

Einstellen:

- Fahren Sie die Jalousie mit der **AB-Taste** (2) bis zur un-teren Endlage.
⇒ *Lamellen sind geschlossen.*
- Drücken Sie gleichzeitig für ca. 2 sec. die **AUF-** (3) und „my“- **Taste** (1).
⇒ *Lamellen öffnen sich.*
- Drehen Sie am **Scroll-Rad** (4), bis die Lamellen die ge-wünschte Lieblingsposition (Neigung) erreicht haben .

Scroll-Rad (4) nach oben drehen ↑:

⇒ *Lammellen schließen.*

Scroll-Rad (4) nach unten drehen ↓:

⇒ *Lamellen öffnen.*

- Drücken Sie ca. 5 sec. die „my“- **Taste** (1).
⇒ *Kurze Auf-/Zu-Bewegung der Lamellen.*
⇒ *Die eingestellte Lieblingsposition, „my“-Position, ist gespeichert.*

Testen:

- Fahren Sie die Jalousie mit der **AUF-Taste** (3) und „my“- **Taste**, Stopp, (1) in eine beliebige Position.
- Drücken Sie auf die „my“- **Taste** (1) .
⇒ *Die Jalousie fährt in die untere Endlage und die Lamellen öffnen bis zur eingelernten „my“-Position (Neigung).*



4 Bedienung

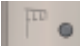

4.1 Telis 4 Modulis RTS, Telis Modulis Soliris RTS

- Drücken der **AUF-Taste** (1):
⇒ Die Jalousie fährt in die **Obere Endlage**.
- Drücken der **AB-Taste** (2):
⇒ Die Jalousie fährt in die **Untere Endlage**.
- Drücken der **„my“-Taste** (3) während einer Bewegung.
⇒ **Stoppt die Bewegung der Jalousie**.
- Drücken der **„my“-Taste** (3) bei stehender Jalousie:
⇒ Die Jalousie fährt in die **„my“-Position** (Lieblingsposition).
- Drehen am **Scroll-Rad** ↑/↓ (4):
⇒ **Verstellen der Lamellenneigung**.
⇒ ↑ **Lamellen schließen**.
⇒ ↓ **Lamellen öffnen**.

Nur Telis 4 Modulis RTS

- Kurzes Drücken der **Kanal-Wahltaste** (5):
⇒ **Wählt die einzelnen Kanäle (5) aus**.
⇒ **Anzeige über blinkende LEDs (6)**

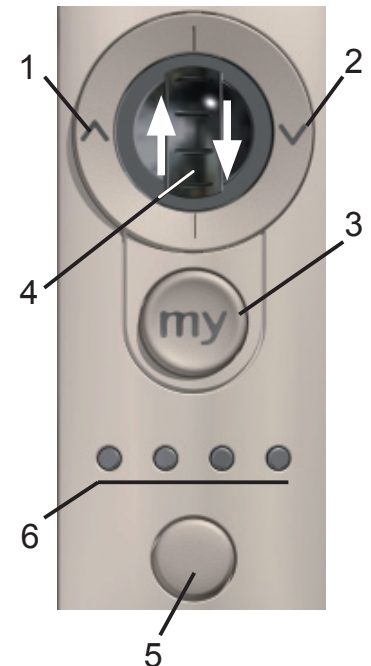
Nur Telis Modulis Soliris RTS

- Drücken der **Automatik Taste** > 2 sec. (7):
⇒ **EIN-/AUS-Schalten der Sonnenautomatik**.
⇒ Nur Windautomatik aktiv, LED  (8) leuchtet.
⇒ Wind-/Sonnenautomatik aktiv, LED  (9) leuchtet.
⇒ Die Umschaltung wird mit einer kurzen Auf-/Ab-Bewegung bestätigt.

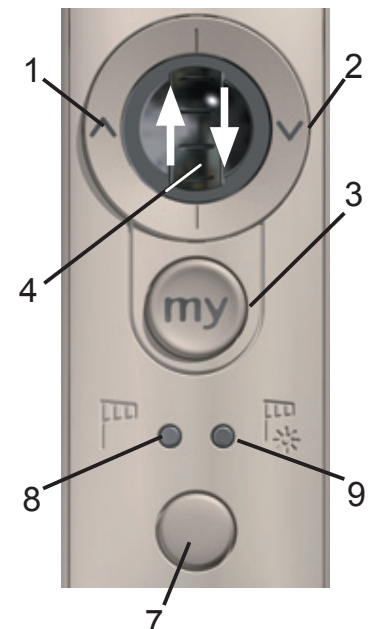
Hinweis: Soll nach einer manuellen Verstellung der Jalousie keine automatische Verstellung durch die Sonnenautomatik durchgeführt werden, **muß** die Sonnenautomatik ausgeschaltet werden.



Telis 4 Modulis RTS



Telis Modulis Soliris RTS



Für weitere Bedienungen der Funkhandsender, lesen Sie bitte die jeweilige Gebrauchsanleitung.

5 Erweiterte Programmierung

5.1 Einlernen und Löschen weiterer Funksender

Einlernen:

- Drücken Sie > 2 sec. die **Prog-Taste** (1) an einem bereits eingelernten Funkhandsender (*kein Sensor!*).
 - ⇒ Kurze Auf-/Ab-Bewegung der Jalousie.
 - ⇒ Der Receiver ist für ca. 2 min. in Lernbereitschaft.
- Drücken Sie am gewünschten neuen Funksender (z.B. Funkhandsender, Soliris Sensor RTS, Eolis Sensor RTS oder Sunis Sensor RTS) kurz die Programmier Taste (1).
 - ⇒ Kurze Auf-/Ab-Bewegung der Jalousie.
 - ⇒ Der Sender/Sensor ist eingelernt.

Hinweis: Wird der Windsensor Eolis Sensor RTS oder der Wind/Sonne Sensor Soliris Sensor RTS eingelernt, ist die Windautomatik sofort aktiv.



☞ 6 Wind-/Sonnenfunktion Seite 18

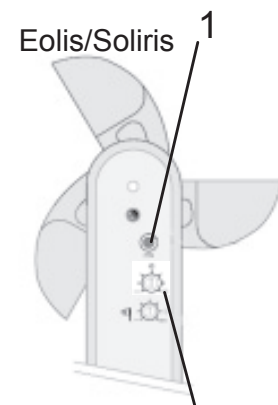
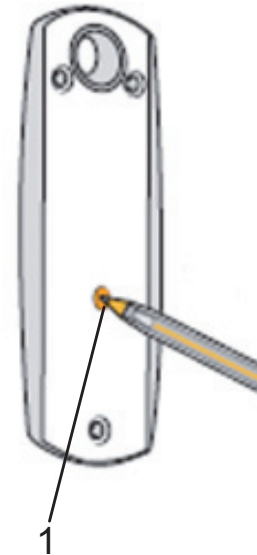
Wird der Sonnensensor Sunis Sensor RTS oder der Wind/Sonne Sensor Soliris Sensor RTS eingelernt, muss die Sonnenautomatik mit dem Funkhandsender aktiviert werden.

☞ 4 Bedienung Seite 9

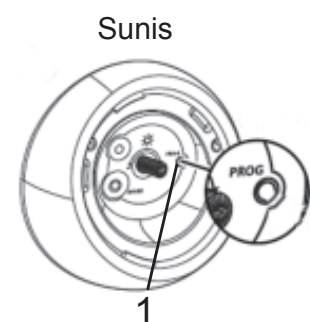
Löschen:

- Drücken Sie an einem bereits eingelernten Funksender, der nicht gelöscht werden soll, > 2 sec. die **Prog-Taste** (1).
 - ⇒ kurze Auf/Abbewegung der Jalousie.
- Drücken Sie am zu löschenden Funksender/Sensor kurz die **Prog-Taste** (1).
 - ⇒ Kurze Auf-/Ab-Bewegung der Jalousie.
 - ⇒ Der Sender/Sensor ist gelöscht.

Achtung: Ist ein Windsensor eingelernt, ist die Windautomatik sofort aktiv. Achten Sie bitte auf die Einstellung der Empfindlichkeit des Windsensors. Wird die Empfindlichkeit zu gering eingestellt, kann es zu Beschädigungen an den Lamellen der Jalousie kommen. Bitte beachten Sie die Gebrauchsanleitung des Windsensors.



nur bei Soliris Sensor RTS



5 Erweiterte Programmierung

5.2 Löschen der „my“-Position

Hinweis: Wird die „my“-Position gelöscht, fährt die Jalousie beim Drücken der „my“-Taste nicht in die Lieblingsposition (die Jalousie reagiert nicht). Ist die Sonnenautomatik aktiv, fährt die Jalousie beim Überschreiten des Schwellenwertes Sonne („Sonne scheint“) in die untere Endlage und die Lamellen schließen, beim Unterschreiten des Schwellenwertes Sonne (keine Sonne) fährt die Jalousie in die obere Endlage.



- Fahren Sie die Jalousie mit der **AB-Taste** (1) zur unteren Endlage.
⇒ *Lamellen sind geschlossen.*
- Drücken Sie gleichzeitig für ca. 2 sec. die **AUF-** (2) und „**my**“- Taste (3).
⇒ *Lamellen öffnen bis zur „my“ Position.*
- Drücken Sie erneut für ca. 5 sec. gleichzeitig die **AUF-** (2) und „**my**“- Taste (3).
⇒ *Kurze Auf-/Zu-Bewegung der Lamellen.*
⇒ *Die „my“-Position ist gelöscht.*
⇒ *Keine Fahrbewegung bei Betätigung der „my“- Taste.*



5 Erweiterte Programmierung

5.3 Zusätzlichen Position „my+“ (keine Sonne)

Hinweis: Um diese Funktion nutzen zu können, muss eine „my“ Position, ein Soliris Sensor RTS, bzw. ein Sunis Sensor RTS und eine Telis Modulis Soliris RTS eingelernt sein.

Die Jalousie fährt, bei Unterschreitung des am Sonnensensor eingestellten Schwellenwertes, in die „my+“ Position (keine Sonne).

5.3.1 Einstellen der zusätzlichen Position „my+“ (keine Sonne)

- Drücken Sie auf die „my“-Taste (1).
⇒ die Jalousie fährt in die untere Endlage, Lamellen öffnen bis zur „my“-Position.
- Drücken Sie gleichzeitig für ca. 2 sec. die AUF- (3) und „my“-Taste (1).
⇒ Lamellen öffnen.
- Drehen Sie am Scroll-Rad (4), bis die Lamellen in der gewünschten Position („my+“ Position) sind.

Scroll Rad (4) nach oben drehen ↑:
⇒ Lamellen schließen.

Scroll Rad (4) nach unten drehen ↓:
⇒ Lamellen öffnen.



5.3.2 Testen und Speichern der zusätzlichen Position „my+“ (keine Sonne)

- Drücken Sie auf die „my“-Taste (1).
⇒ Lamellen schließen und öffnen bis zur „my“-Position.
- Drücken Sie erneut auf die „my“-Taste (1).
⇒ Lamellen öffnen bis zur Position „my+“.
- Drücken Sie jetzt ca. 5 sec. die „my“-Taste (1).
⇒ Kurze Auf-/Zu-Bewegung der Lamellen.
⇒ Die eingestellte Lamellenposition („my+“) ist gespeichert.

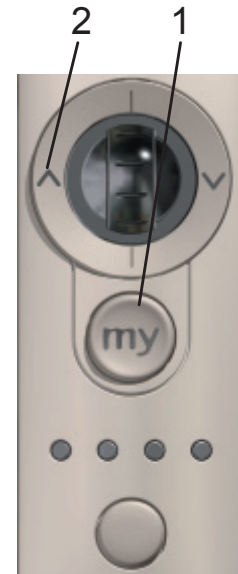


5 Erweiterte Programmierung

5.3.3 Löschen der zusätzlichen Position „my+“ (keine Sonne)

Die Jalousie fährt, bei Unterschreitung des am Sonnensensor eingestellten Schwellenwertes, in die obere Endlage (Werkseinstellung).

- Drücken Sie die **„my“- Taste** (1).
⇒ *Lamellen schließen und öffnen bis zur „my“-Position.*
- Drücken Sie gleichzeitig für ca. 2 sec. die **AUF-** (2) und **„my“- Taste** (1).
⇒ *Lamellen öffnen.*
- Drücken Sie gleichzeitig für ca. 5 sec. erneut die **Auf-** (2) und **„my“- Taste** (1).
⇒ *Kurze Auf-/Ab-Bewegung der Jalousie.*
⇒ *Die Position „my+“ (keine Sonne) ist gelöscht.*



5.4 Keine Bewegung bei „keine Sonne“

Die Jalousie bleibt, bei Unterschreitung des am Sonnensensor eingestellten Schwellenwertes, in der aktuellen Position. Diese Einstellung ist sinnvoll in Kombination mit einer Funk-Programmschaltuhr

- Drücken Sie die **„my“- Taste** (1).
⇒ *Die Jalousie fährt in die untere Endlage, Lamellen öffnen bis zur „my“-Position.*
- Drücken Sie gleichzeitig für ca. 5 sec. die **AB-** (2) und **„my“- Taste** (1).
⇒ *Kurze Auf-/Ab-Bewegung der Jalousie.*
⇒ *Die Funktion -Keine Bewegung bei „keine Sonne“ - ist gespeichert.*



Wiederholen Sie den oben beschriebenen Vorgang, um die Funktion - **Keine Bewegung bei „keine Sonne“**- zu deaktivieren.

- ⇒ Die Jalousie fährt in die obere Endlage (keine Position „my+“ gespeichert).
- oder
- ⇒ Die Jalousie fährt in die Position „my+“ (Position „my+“ gespeichert).

5 Erweiterte Programmierung

5.5 Es steht kein Funkhandsender mehr zur Verfügung

Hinweis: Der Receiver muss mindestens 15 sec. mit Spannung versorgt sein.
Es werden alle eingelernten Sender und Sensoren gelöscht!

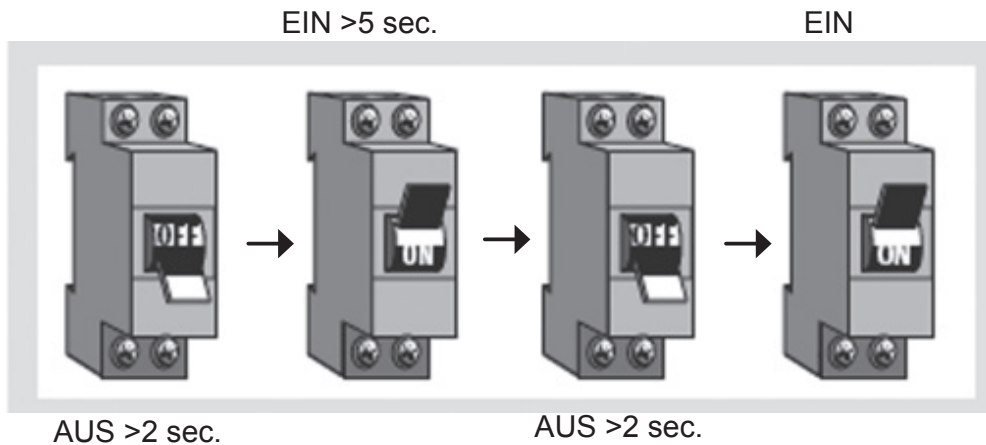


Durch eine definierte Spannungsunterbrechung (z.B. Sicherung **AUS,EIN**) kann ein neuer Sender wieder eingelernt werden.

Hinweis: Auf Reihenfolge und Zeiten achten!

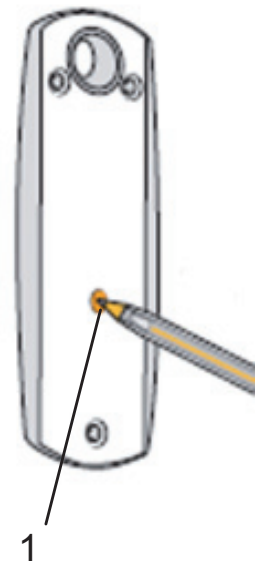


- Schalten Sie für ca. 2 sec. **AUS**, → ca. 5 sec. **EIN**,
→ ca. 2 sec. **AUS** und wieder **EIN**.



⇒ Die Jalousie fährt für ca. 5 sec. abwärts.

- Drücken Sie am neuen Funkhandsender kurz die **Prog-Taste** (1).
 - ⇒ Kurze Auf-/Ab-Bewegung der Jalousie.
 - ⇒ Der Funkhandsender ist eingelernt.



5 Erweiterte Programmierung

5.6 Auf Werkseinstellung zurücksetzen

Hinweis: Der Receiver muss mindestens 15 sec. mit Spannung versorgt sein.
Es werden alle Sender, Sensoren und Einstellungen gelöscht!

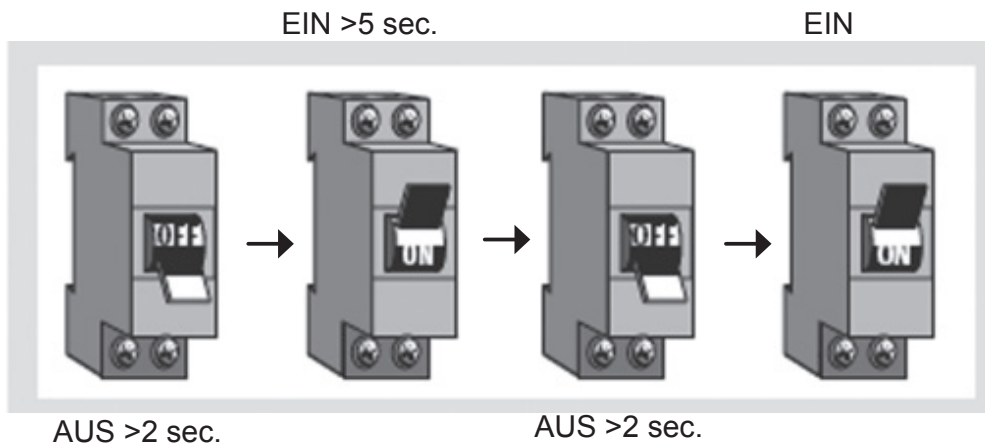


Durch eine definierte Spannungsunterbrechung (z.B. Sicherung **AUS,EIN**) kann der Modulis Receiver RTS M/MU auf die Werkseinstellung zurückgesetzt werden.

Hinweis: Auf Reihenfolge und Zeiten achten!

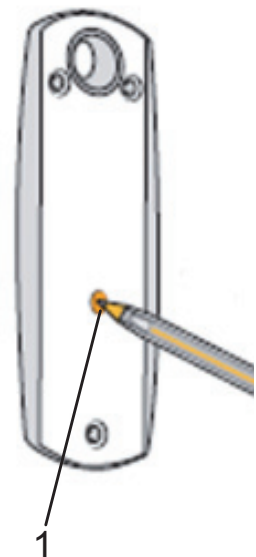


- Schalten Sie für ca. 2 sec. **AUS**, → ca. 5 sec. **EIN**,
→ ca. 2 sec. **AUS** und wieder **EIN**.



⇒ Die Jalousie fährt für ca. 5 sec abwärts.

- Halten Sie jetzt am Funkhandsender die **Prog-Taste** (1) für ca. 7 sec gedrückt.
⇒ Die Jalousie muss nach ca. 2 sec. eine kurze Auf-/Ab-Bewegung und dann wieder nach ca. 7 sec. eine kurze Auf-/Ab-Bewegung machen!



5 Erweiterte Programmierung

5.7 Einstellung der Wendeschrittlänge der Lamellen

Durch Drehen am **Scroll-Rad** des Funkhandsenders, von Klick zu Klick, werden die Lamellen schrittweise (Wendeschrittlänge) verstellt. Die Größe des dadurch ausgeführten Neigungswinkels der Lamellen kann vergrößert, bzw. verkleinert werden. Die Lamellen können so in kleinen oder größeren Schritten verstellt werden.

- Drücken Sie die **AB-Taste** (2) .
⇒ Die Jalousie fährt in die untere Endlage.
- Drücken Sie gleichzeitig für ca. 2 sec. die **AUF-** (3), **AB-** (2) und „**my**“- **Taste** (1).
⇒ *Kurze Auf-/Ab- Bewegung der Jalousie.*
- Drücken Sie die **AUF-Taste** (3), um die Wendeschrittlänge zu verlängern.
- Drücken Sie die **AB-Taste** (2) , um die Wendeschrittlänge zu verkürzen.
- Drücken Sie für ca. 5 sec. Die „**my**“- **Taste** (1).
⇒ *Kurze Auf-/Ab-Bewegung der Jalousie.*
⇒ *Die eingestellte Wendeschrittlänge ist gespeichert.*



5 Erweiterte Programmierung

5.8 Umschaltung EU-/US-Mode (für Funksender ohne Scroll-Rad)

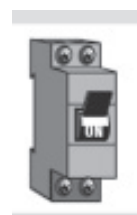
Hinweis: Wird eine Funk-Programmschaltuhr, ein Funkhandsender ohne Scroll-Rad oder ein Funkwandsender, (Chronis RTS Reihe, Centralis RTS Reihe, Telis Reihe) eingesetzt, müssen alle Komponenten im gleichen Mode eingestellt sein. EU oder US Mode.



Die Umstellung ist nur mit den Funkhandsendern Telis ohne Scroll-Rad sichtbar.

Für weitere Informationen lesen Sie bitte die jeweilige Gebrauchsanleitung.

- Schalten Sie den Receiver aus- und wieder ein (z.B. Sicherung).



- Drücken Sie nun innerhalb 30 sec. die „my“- Taste (1) für ca. 5 sec.
 - ⇒ Kurze Auf-/Ab-Bewegung der Jalousie.
 - ⇒ Die Betriebsart ist umgeschaltet.

EU-Mode (Werkseinstellung)

- **AUF-** oder **AB-Taste** kurz drücken.
 - ⇒ Die Jalousie fährt nur kurze Zeit.
- **AUF-** oder **AB-Taste** > 2 sec. drücken.
 - ⇒ Die Jalousie fährt bis zu den Endlagen bzw. bis die „my“-Taste (Stop) gedrückt wird.

US-Mode

- **AUF-** oder **AB-Taste** kurz drücken.
 - ⇒ Die Jalousie fährt bis zu den Endlagen bzw. bis die „my“- Taste (Stopp) gedrückt wird.
- **AUF-** oder **AB- Taste** > 2 sec. drücken.
 - ⇒ Die Jalousie fährt nur kurze Zeit



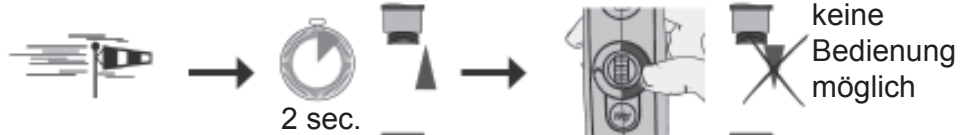
6 Wind-/Sonnenfunktion

6.1 Wind-/Sonnenfunktion

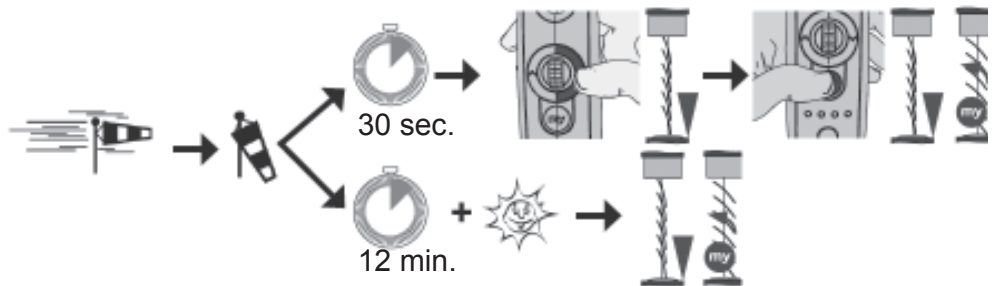
Hinweis: Um diese Funktionen nutzen zu können, muss ein Funksensor Soliris RTS (1), Eolis RTS (2), und/oder Sunis RTS (3) eingelernt sein.



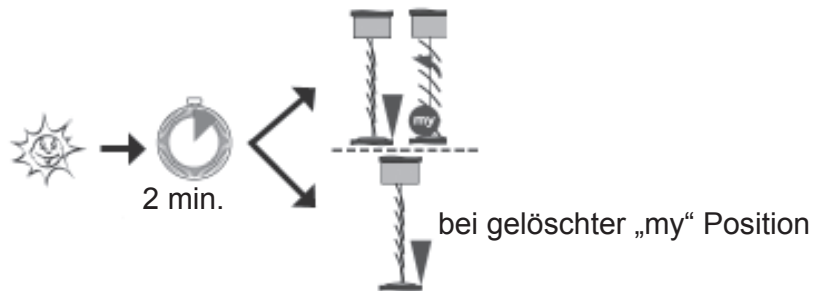
Aufkommender Wind



Nachlassender Wind



Sonne scheint



keine Sonne

Sonnenscheindauer	Zeit bis Fahrbefehl gestarte wird
> 90 min.	10 min.
60 - 90 min.	15 min.
30 - 60 min.	20 min.
< 30 min.	25 min.
Demo-Mode*	12 sec.

oder 1) oder 2) oder 3)

siehe Seite 12 siehe Seite 13 siehe Seite 13

- 1) Position „my+“
- 2) keine Position „my+“ gespeichert
- 3) keine Bewegung bei „keine Sonne“

Wird im Automatikbetrieb (Wind-/Sonnen-Automatik aktiv) die Jalousie manuell, verstellt, fährt die Jalousie nach spätestens 15 min. in die zuvor gespeicherten Positionen („my“-Position, bzw. „my+“ Position) zurück. Schalten Sie die Automatik mit dem Funkhandsender Telis Soliris Modulis RTS oder Telis 4 Soliris RTS aus, um die manuell eingestellte Position der Jalousie beizubehalten.

* Um den Demo-Mode des Soliris Sensor RTS, Eolis Sensor RTS, oder Sunis Sensor RTS einzustellen, siehe entsprechende Gebrauchsanweisung!

7 Fehlersuche und Störungsbehebung

7.1 Fehlersuche und Störungsbeseitigung

Problem	mögliche Ursache	Abhilfe	durch wen
Antrieb reagiert nicht, keine Bewegung der Jalousie	Funksender nicht eingelernt	Funksender einlernen. → siehe Seite 7	Anwender
	Batterie im Funksender leer	Prüfen, ob LED am Funksender leuchtet, ggf. Batterie austauschen. → siehe GA des Funksenders	Anwender
	Störung im Receiver	Spannungsversorgung ausschalten, nach 10 Minuten wieder einschalten.	Anwender
		Receiver auf Werkseinstellung zurücksetzen. → siehe Seite 15	Anwender
	Funksender defekt	neuen Funksender besorgen und einlernen. → siehe Seite 14	Anwender
	Antrieb defekt	Antrieb austauschen	Fachpersonal
	keine Netzspannung	Sicherung prüfen	Anwender
Fehler bei der Lamellenwendung	Störung im Receiver	Spannungsversorgung ausschalten, nach 10 Minuten wieder einschalten	Anwender
		Receiver auf Werkseinstellung zurücksetzen → siehe Seite 15	Anwender
Schwierigkeiten bei der Einstellung / Programmierung	Störung im Receiver	Spannungsversorgung ausschalten, nach 10 Minuten wieder einschalten	Anwender
		Receiver auf Werkseinstellung zurück setzen → siehe Seite 15	Anwender
		Receiver austauschen	Fachpersonal
	Störung im Funksender	Batterien tauschen, ggf. neuer Funkhandsender	Anwender

Somfy bietet Ihnen Unterstützung mit Rat und Tat. Siehe Seite 24

8 Entsorgung

8.1 Entsorgung



• Den Receiver bitte umweltgerecht entsorgen.



Index

A		S	
AB-Taste	7, 8, 16, 17	Scroll-Rad	3, 8, 9, 12, 16
Allgemeines	2-4	Sender	4, 10, 14, 15
Auf-/Ab-Bewegung	7, 10, 13-16	Sensor	10, 12, 14, 18
AUF-Taste	9, 16	Sonnenautomatik	3, 4, 7-10, 11
Aufkommender Wind	18	Sonne scheint	3, 11, 18
Automatik Taste	9	Sonne verdeckt	18
B		Störungsbeseitigung	19
Bedienung	9	T	
E		Technische Daten	4
Entsorgung	20	U	
Erweiterte Programmierung ..	7, 10-13, 15-7	Umschaltung EU-/US-Mode	17
EU-Mode	17	US-Mode	17
F		W	
Fahrbefehl	18	Wendeschrittlänge	4, 16
Fehlersuche	19	Werkseinstellungen	
Funktionsprinzip	4	EU-Mode	17
K		„my“ Position	8
Kanal-Wahltaste	9	Position „my+“	13
Keine Bewegung bei „keine Sonne“	13	Zurücksetzen	15
L		Windautomatik	10, 18
Lamellenwendung	3, 4, 7, 19	Wind-/Sonnenfunktion	18
M		Z	
„my+“	3, 12, 13, 18	Zurücksetzen auf Werkseinstellung	15
„my“- Taste	11, 13, 16, 17		
„my“ Position	3, 4, 11-13, 18		
Montage	5, 6		
N			
Nachlassender Wind	18		
P			
Position „my+“	12, 13		
Prog-Taste	10, 15		
Programmierung	7, 8, 10-17, 19, 23		

Deutschland

Somfy GmbH
Felix-Wankel-Straße 50
D-72108 Rottenburg / N
Service Hotline +49 (0)180/5 25 21 31 (0,14€ /min.)
e-mail: service@somfy.de

Österreich

SOMFY GmbH
Johann-Herbst-Str. 23
A-5061 Elsbethen-Glasenbach
Tel.: +43 (0)662 625308 0
Fax.: +43 (0)662 625308 22
e-mail: office@somfy.at

Schweiz

Somfy AG
Vorbuchenstrasse 17
CH-8303 Bassersdorf
Telefon +41 44 838 40 30
Fax +41 44 836 41 95
e-mail: support@somfy.ch

Für Störungen und Schäden, die durch Nichtbeachten der Gebrauchsanleitung entstehen, entfällt jede Haftung von SOMFY. Hiermit erklärt SOMFY, dass sich dieses Gerät in Übereinstimmung mit den grundlegenden Anforderungen und den anderen relevanten Vorschriften der Richtlinie 1999/5/EG befindet. Eine Konformitätserklärung ist verfügbar auf der WEB-Seite www.somfy.com/CE.

Rev. 02-05/2007