

RADIO-LINE
Funk-Programm-
schaltuhr
Unimatic RC/RCL
Motormodul
RCE 800



SOMFY **RADIO-LINE**
- eine gute Wahl

Mit der RADIO-LINE haben Sie sich für ein Qualitätsprodukt aus dem Hause SOMFY entschieden. SOMFY ist der führende Hersteller von Antriebs- und Steuerungssystemen für Rolläden und Sonnenschutzanlagen. SOMFY-Produkte gelten als vorbildlich in Technik, Qualität und Bedienungskomfort.
Der Kauf einer RADIO-LINE war also eine gute Wahl.

Damit Sie die Vorzüge Ihrer RADIO-LINE optimal nutzen können, bitten wir Sie, die Gebrauchsanweisung genau durchzulesen.

2

SOMFY **RADIO-LINE**
- eine gute Wahl

Und noch etwas:
Bewahren Sie dieses Heftchen sorgfältig auf, damit Sie jederzeit die Bedienungstips nachlesen können.

Für Fragen, Anregungen und Wünsche stehen wir Ihnen unter der Rufnummer **0180/52 52 131** gerne zur Verfügung.

Vielen Dank und viel Freude an Ihrer neuen RADIO-LINE wünscht Ihnen

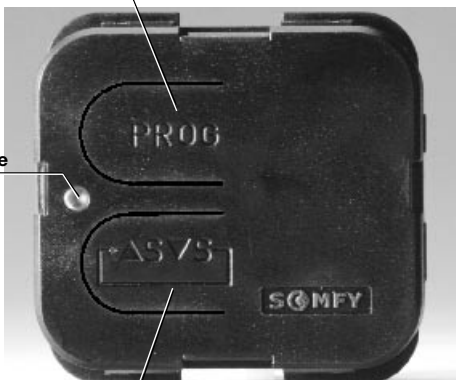
Ihre SOMFY GmbH

3

Motormodul RCE 800

Programmier-Taste

LED-
Anzeige



Sicherheitsbedien-
ung
Auf-Stop-Ab

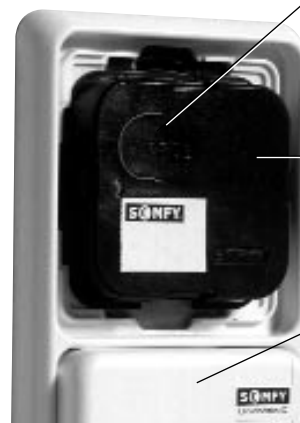
4

Funk-Programmschaltuhr Unimatic RC/RCL

Programmier-Taste

Automatiksender
RCS 9002

Unimatic C-2/CL-2



5

SOMFY Inhaltsverzeichnis

	Seite
Geräteabbildung	4-5
Anwendung	7
Hinweis zur Gebrauchsanweisung	8
Installationshinweise	9-15
Montagehinweise	16-21
Funktion	22-23
Programmierung	24-28
Sicherheitsbedienung	29-30
Sicherung	31
Technische Daten Unimatic RC/RCL	32
Anschlußplan Unimatic RC/RCL	33
Technische Daten RCE 800	34
Klemmenbelegung RCE 800	35
Anschlußplan RCE 800	36

6

SOMFY Anwendung

In Kombination mit einem Motormodul RCE 800 können mit der Funk-Programmschaltuhr Unimatic RC Rolläden automatisch geöffnet und geschlossen werden. Neben den Standardfunktionen der Unimatic RC, besitzt die Unimatic RCL zusätzlich eine Helligkeitsautomatik, die die Rolläden, je nach Sonneneinstrahlung oder Dämmerung automatisch ansteuert. Einsatz findet das System überall dort, wo ein oder mehrere Antriebe automatisch angesteuert werden sollen. Da die Fahrbefehle per Funk übertragen werden, reduziert sich der Installationsaufwand erheblich.

7

SOMFY Hinweis zur Gebrauchsanweisung

Die vorliegende Gebrauchsanweisung beschreibt die Programmierung des Automatiksenders RCS 9002 auf ein Motormodul RCE 800, sowie den Anschluß des Senders an die Unimatic C-2/CL-2. Einstellung und Bedienung der Programmschaltuhr entnehmen Sie bitte der separaten Gebrauchsanweisung, die jedem Gerät beiliegt.

8

SOMFY Installationshinweise

Achtung! Errichten, Prüfen und Inbetriebsetzen des ~230 V-Anschlusses darf nur von einer Elektrofachkraft (lt. VDE 0100) durchgeführt werden! Schalten Sie alle zu montierenden Anschlußleitungen spannungslos! Treffen Sie Sicherheitsvorkehrungen gegen unbeabsichtigtes Einschalten!

Wichtige Hinweise zur Projektierung!

1.) Die Reichweite von Funksteuerungen wird durch die gesetzlichen Bestimmungen für Funkanlagen und die baulichen Gegebenheiten begrenzt. Bitte achten Sie bei der Projektierung

9

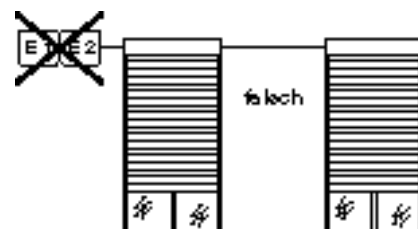
SOMFY Installationshinweise

darauf, daß ausreichender Funkempfang gewährleistet ist. Dies gilt insbesondere dann, wenn Unimatic RC/RCL und RCE 800 in unterschiedlichen Räumen oder Stockwerken plziert sind und das Funksignal durch Wände und Decken dringen muß.

2.) Um die Empfangsqualität nicht zu beeinträchtigen, sollte die Installation von zwei oder mehreren Empfängern in einem Zwei- oder Mehrfachrahmen vermieden und ein Mindestabstand von 10 cm zwischen zwei Empfängern eingehalten werden (siehe Grafik S. 11-12).

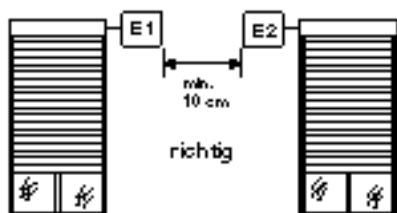
10

SOMFY Installationshinweise



11

SOMFY Installationshinweise



12

SOMFY Installationshinweise

3.) Bitte sehen Sie bei der Installation und Montage Ihrer RADIO-LINE vor, daß ein Mindestabstand von 10 cm zwischen einem Motormodul RCE 800 (Empfänger) und dem Automatiksender RCS 9002 eingehalten wird.

Um eine optimale Empfangsqualität zu ermöglichen, sollte die Installation von Sender und Empfänger in einem Zwei- oder Mehrfachrahmen vermieden werden.

13

SOMFY Installationshinweise

4.) Die Steuerungen sollten nicht in direkter Nähe metallischer Flächen installiert werden. Starke lokale Sendeanlagen (z.B. Funk-Kopfhörer), deren Sendefrequenz mit der der Steuerung identisch ist, können die Funktion beeinflussen.

Stromversorgung Motormodul RCE 800

Die Stromversorgung kann aus der Rauminstallation entnommen werden. Für die Versorgung mehrerer Motormodule können unterschiedliche Phasen verwendet werden.

14

SOMFY Installationshinweise

Elektrischer Anschluß RCE 800

Der Anschluß erfolgt entsprechend der Anschlußbeschriftung und dem Anschlußplan (siehe letzte Seite).

15

SOMFY Montagehinweise

Montage Motormodul RCE 800

Die Montage des Motormoduls ist nur in trockenen Räumen erlaubt. Es kann entweder in eine Standard-U.P.-Dose nach DIN 49073 (ø 60mm), oder mit einer A.P.-Kappe Jung CD 500 alpinweiß montiert werden.



16

SOMFY Montagehinweise

1. Tragrahmen in der U.P.-Dose bzw. A.P.-Kappe befestigen.
2. Abdeckrahmen auf Tragrahmen aufsetzen.
3. Leitungen am Motormodul anschließen.
4. Motormodul in den Tragrahmen einstecken.
5. Abdeckplatte aufstecken.

17

SOMFY Montagehinweise

Montage Funk-Programmschaltuhr Unimatic RC/RCL

Die Montage der Unimatic RC/RCL ist nur in trockenen Räumen erlaubt. Die Montage kann entweder in zwei Standard-U.P.-Dosen nach DIN 49073 (ø 60 mm) oder Aufputz erfolgen.

Achtung!

Der Automatiksender RCS 9002 darf nur in Verbindung mit einer Programmschaltuhr Unimatic C-2/CL-2 eingesetzt werden.

18

SOMFY Montagehinweise



19

SOMFY Montagehinweise

1. Tragrahmen des **Automatiksenders RCS 9002** in der Unterputzdose befestigen.
2. Leitungen gemäß Anschlußplan am Tragrahmen der **Programmschaltuhr** anschließen.
3. Tragrahmen der Programmschaltuhr in der U.P.-Dose befestigen.
4. 2-facher Abdeckrahmen auf die Tragrahmen aufsetzen.
5. Programmschaltuhr in den Tragrahmen einstecken (*dabei **nicht** auf das Display drücken*).
6. Leitungen gemäß Anschlußplan an den Klemmen des RCS 9002 (Sender) anschließen.

20

SOMFY Montagehinweise

7. Sender in den Tragrahmen einstecken.
8. Abdeckplatten des Senders und der Programmschaltuhr aufstecken.
9. Betriebsspannung anlegen.
10. Im Display wird die Anzeige „0:00“ blinkend, oder eine beliebige Uhrzeit angezeigt.

21

SOMFY Funktion

Die RADIO-LINE besteht aus:

- Tastcontrol RCS 9000 (Sender)
- Funk-Programmschaltuhr Unimatic RC/RCL
- TELIS 1 RTS (1-Kanal-Handsender)
- TELIS 4 RTS (4-Kanal-Handsender)
- Motormodul RCE 800 (Empfänger)

Eine ausführliche Funktionsbeschreibung des Tastcontrol RCS 9000 sowie der TELIS 1/4 RTS, liegt den jeweiligen Produkten bei Auslieferung bei. Zwischen den unterschiedlichen Sendern

22

SOMFY Funktion

(Tastcontrol, Funk-Programmschaltuhr oder TELIS) und dem Empfänger werden keine Leitungen benötigt, da die Fahrbefehle per Funksignal übertragen werden. Das Motormodul wird mit 230 V/50 Hz versorgt und direkt an den anzusteuern den Antrieb angeschlossen. Je nach gewünschter Zuordnung kann bei der Programmierung eine Einzel- und Zentral-, Gruppen- oder Mehrpunktbedienung realisiert werden. Eine nachträgliche Erweiterung oder Neukonfiguration der kompletten Anlage ist jederzeit durchführbar.

23

SOMFY Programmierung

Auf ein Motormodul RCE 800 können bis zu 16 Senderadressen programmiert werden.

Programmierung:

1. Abdeckplatte des Motormoduls entfernen.
2. Taste „PROG“ gedrückt halten bis die LED-Anzeige aufleuchtet
==> Das Motormodul ist für eine Minute programmierbereit.
3. Taste „PROG“ an dem Automatiksender RCS 9002 kurz drücken (siehe Bild S. 25)
==> LED-Anzeige des Motormoduls blinkt und erlischt anschließend.

24

SOMFY Programmierung



25

SOMFY Programmierung

Die Programmierung ist abgeschlossen.

Löschen der Zuordnung eines Automatiksenders RCS 9002 auf ein Motormodul RCE 800:

Durch das Löschen der Programmierung, kann eine bestehende Zuordnung aufgehoben werden.

1. Abdeckplatte des Motormoduls entfernen.
2. Taste „PROG“ gedrückt halten bis die LED-Anzeige aufleuchtet
==> Das Motormodul ist für eine Minute programmierbereit.

26

SOMFY Programmierung

3. Abdeckplatte des Automatiksenders RCS 9002 entfernen.
4. Taste „PROG“ des RCS 9002 kurz drücken
==> LED-Anzeige des Motormoduls blinkt und erlischt anschließend.

Der Löschvorgang ist abgeschlossen
==> Das Motormodul führt die Fahrbefehle der Unimatic RC/RCL nicht mehr aus.

27

SOMFY Programmierung

Löschen aller, auf ein Motormodul RCE 800 programmierten Sender:

1. Taste „PROG“ des Motormoduls RCE 800 für ca. 10 sec. gedrückt halten bis die LED-Anzeige blinkt
==> alle programmierten Sender werden gelöscht.

28

SOMFY Sicherheitsbedienung

Das Motormodul RCE 800 besitzt eine integrierte „Sicherheitsbedienung“, um ein Öffnen und Schließen des Rolladens auch ohne Handsender zu ermöglichen.



Dazu muß die Abdeckplatte des Motormoduls RCE 800 abgenommen werden und die unter-

29

SOMFY® Sicherheitsbedienung

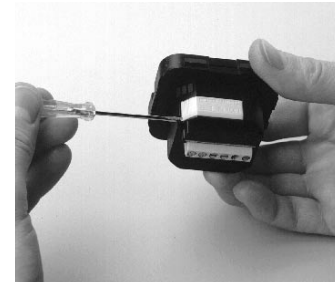
halb der „PROG“-Taste befindliche „Sicherheitsbedienung“ gedrückt werden. Die Fahrbe-
fehle werden in der Reihenfolge AUF-STOP-AB-
STOP ausgeführt.

Achtung! Nachdem an das Motormodul RCE
800 erstmalig ~230 V-Spannung angelegt wurde,
ist der erste Befehl, der bei Betätigung der
„Sicherheitsbedienung“ ausgeführt wird, ein
AUF-Befehl. Führt der Antrieb einen AB-Befehl
aus, müssen die Adern für AUF und AB an den
Klemmen des Motormoduls getauscht werden.

30

SOMFY® Sicherung

Zum Schutz vor
Überlast- und
Kurzschlußstrom
sind die Motor-
Ausgänge des
Motormoduls mit
einer austausch-
baren Sicherung
abgesichert:



Der Sicherungseinsatz befindet sich unter dem
gelben Sicherungshalter.

31

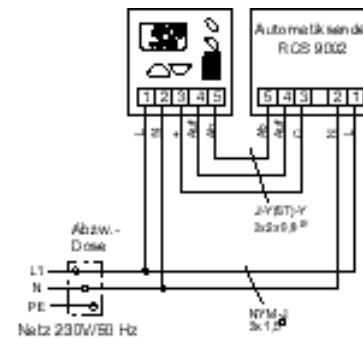
SOMFY® Technische Daten

Funk-Programmschaltuhr Unimatic RC Art.-Nr. 708759
Funk-Programmschaltuhr Unimatic RCL Art.-Nr. 708760
Automatiksender RCS 9002 Art.-Nr. 708754

	Programmschaltuhr	Automatiksender
Betriebsspannung	230 V (-15% - +10%)/50 Hz	
Relaisausgang	für 0,7 sec. aktiv	-
Sicherungseinsatz	F3,15 AL, 230 V AC, IEC 127	-
Schutzart	IP 40	
Betriebstemp.-Bereich	+5° C bis +40° C	
Schutzklasse	II	
Funkfrequenz	-	433,42 MHz
Umgebungsbedingungen	trockene Wohnräume	
Konformität	CE nach EN 60730; EN 50081-1; EN 50082-1	

32

SOMFY® Anschlußplan Programmschaltuhr Unimatic RC/RCL



33

SOMFY® Technische Daten

Motormodul RCE 800 Art.-Nr. 708560

Betriebsspannung	230 V/50 Hz (+10%/-15%)
Funkfrequenz	433,42 MHz
Schutzart	IP 40
Schutzklasse	II
Schaltkontaktbelastbarkeit Relais	cos > 0,8/3 A/230 V/50 Hz
Laufzeit Antrieb (Schaltzeit Relais)	ca. 3 min.
Sicherungseinsatz	F3,15 AL, 230 V AC, IEC 127
Anschlußquerschnitt	0,5 bis 2,5 mm ²
Abmessungen H x B x T (Beispiel: Jung CD 500)	68 x 68 x 44 mm
Umgebungsbedingungen	trockene Wohnräume
Betriebstemp.-Bereich	+5° C bis +40° C
Konformität	CE nach: ETS 300220, ETS 300683, EN 60730

34

SOMFY® Klemmenbelegung

Klemme	Belegung	Nennspannung
Klemmen Antrieb/Netz Motormodul RCE 800		
L	Netz L1	~230 V/50 Hz
N	Netz N	~230 V/50 Hz
N	Antrieb N	~230 V/50 Hz
▲	Antrieb Auf	~230 V/50 Hz
▼	Antrieb Ab	~230 V/50 Hz

Bei entgegengesetztem Lauf des Antriebs, bitte
die Drähte an den Klemmen ▲ und ▼ tauschen.
**Dazu muß die Anlage unbedingt spannungs-
los geschaltet werden!**

35



Anschlußplan Motormodul RCE 800

