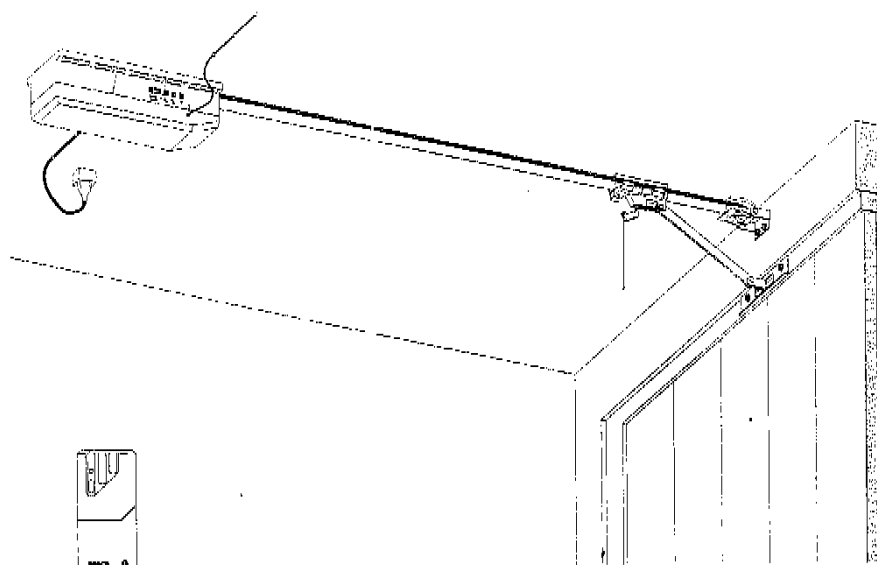


Comfortlift

7 781 999 110-003

-
- (D)** Montage- und Bedienungsanleitung
Garagentor-Antrieb
-
- (H)** Szerelési és kezelési útmutató
Garázsajtó mozgató motor
-
- (CZ)** Návod k montáži a obsluze
Pohon garážových vrat
-
- (SLO)** Navodila za montažo in uporabo
Pogon za garažna vrata
-
- (PL)** Instrukcja montażu i obsługi
Mechanizm zdalnego sterowania bramą garażową
-
- (RU)** Инструкция по монтажу и Приводной механизм для
Приводной механизм для гаражных ворот
-

**BOSCH**

D Montage- und Bedienungsanleitung Comfortlift

1.	Garagotor-Antrieb Comfortlift	Seite 5
2.	Funktionsbeschreibung	Seite 6
3.	Bestimmungsgemäße Verwendung	Seite 6
4.	Sicherheitshinweise und Empfehlungen für Sicherheitszubehör	Seite 6
5.	Anforderungen an Garage und Garagotor	Seite 7
6.	Montage am Beispiel Schwingtor	Seite 7
6.1	Vormontage des Garagotor- Antriebes	Seite 7
6.2	Montage in der Garage	Seite 8
7.	Einstellen des Garagotor- Antriebes	Seite 9
7.1	Persönlichen Code am Handsender einstellen	Seite 9
7.2	Funkfernsteuerungs-Empfänger codieren	Seite 9
7.3	Laufweg des Antriebes festlegen	Seite 9
7.4	Zug- und Druckkraft einstellen/ nachstellen	Seite 10
7.5	Hindernisfreigabe prüfen	Seite 10
7.6	Antenne verlegen	Seite 10
8.	Anschluß von elektrischen Zusatzeinrichtungen	Seite 11
8.1	Innen-, Code-, Schlüsseltaster	Seite 11
8.2	Lichtschränke, Schlupftürkontakt, elektrische Sicherheitskontaktleiste	Seite 11
9.	Bedienung	Seite 12
10.	Abhilfe bei Störungen	Seite 13
11.	Wartung	Seite 13
12.	Technische Daten	Seite 14
13.	Zubehör	Seite 15

Montage- und Bedienungsanleitung Comfortlift (D)**1. Garagentor-Antrieb Comfortlift****Bestandteile
(Bild 1)**

- (1) Antriebsgehäuse
- (2) 5 Rundrohre
- (3) 4 Zwischenstücke
- (4) 8 Kunststoffstopfen
- (5) Kette
- (6) Laufwagen
- (7) Kettenumlenkung
- (8) Haltewinkel Sturz/Decke
- (9) Führungsarm
- (10) Befestigungswinkel Torblatt
- (11) Innen-Notentriegelung
(Exzenter mit Kunststoffseil)
- (12) Handsender für Fernsteuerung

**Anschlüsse und Bedienelemente
(Bild 2)**

- (1) Anschluß elektrischer Sicherheitseinrichtungen
Zum Beispiel: Lichtschranke, Schlupftürkontakt,
elektrische Sicherheitskontaktleiste
Hinweis: Die Drahtbrücke nur entfernen, wenn
zusätzliches Sicherheitszubehör angeschlos-
sen wird.
- (2) Anschluß Innen-, Code-, Schlüsseltaster
- (3) Bedientaster
- (4) Drehpotentiometer für Zugkraft (Öffnen)
- (5) Drehpotentiometer für Druckkraft (Schließen)
- (6) Taster für die Codierung des Funkfern-
steuerungs-Empfängers
- (7) Leuchtdioden (LED) des Funkfernsteuerung
Empfängers
obere LED leuchtet:
Empfänger empfangsbereit
untere LED leuchtet:
Empfänger empfängt Signale
- (8) Kontakt zum Aufstecken der Antenne

Kleinteile und Befestigungsmaterial

Verpackungsmaterial umweltgerecht entsorgen!
Prüfen Sie den Lieferumfang anhand der folgenden
Übersicht.

- 1 Antenne
- 1 Glühlampe, 40 W/E14

Für Kette:

- 2 Schaltnocken
- 2 Kettenschlösser
- 1 Spannbolzen
- 1 Sechskantmutter M6, selbstsichernd

Für Haltewinkel Sturz/Decke:

- 1 Sechskantschraube, M8 x 90 mm
- 1 Sechskantmutter M8, selbstsichernd

Für Laufwagen:

- 1 Mitnehmer
- 1 Rastbolzen
- 1 Druckfeder
- 1 Exzenter
- 2 Splinte für Exzenter, 3,2 x 25 mm
- 1 Kunststoffseil

Für Befestigungswinkel Torblatt:

- 2 Flachrundschräuben, M8 x 70 mm
- 2 Sechskantmuttern, M8
- 2 Unterlegscheiben

Für Führungsarm:

- 1 Sechskantschraube, M8 x 40 mm
- 1 Sechskantmutter, M8 selbstsichernd
- 1 Führungsbolzen
- 2 Splinte für Führungsbolzen, 2 x 18 mm

Zum Befestigen in der Garage:

- 2 Sechskant-Holzschrauben, 8 x 60 mm
- 2 Sechskant-Holzschrauben, 8 x 50 mm
- 4 Dübel, 10 mm
- 4 Unterlegscheiben

D Montage- und Bedienungsanleitung Comfortlift

2. Funktionsbeschreibung

Der Garagentor-Antrieb Comfortlift ermöglicht das automatische Öffnen und Schließen eines Garagentores. Die Betätigung erfolgt ferngesteuert über ein Funksignal.

3. Bestimmungsgemäße Verwendung

Der Antrieb ist ausschließlich zum Öffnen und Schließen von Garagentoren vorgesehen (siehe dazu auch Kapitel 5., Anforderungen an Garage und Garagentor). Bauliche Veränderungen oder andere Einsatzzwecke wie zum Beispiel das Heben von Lasten sind nicht zulässig.

4. Sicherheitshinweise und Empfehlungen für Sicherheitszubehör

Lesen Sie die Montage und Bedienungsanleitung vollständig durch und bewahren Sie diese zur späteren Verwendung auf. Führen Sie die Arbeitsschritte in der beschriebenen Reihenfolge durch und weisen Sie nach der Montage alle Benutzer in die Funktion und Bedienung des Garagentor-Antriebes ein.

Eine Verlängerung der Führungsschiene des Antriebes ist nicht möglich. Verwenden Sie ausschließlich beigefügtes oder empfohlenes Befestigungsmaterial, Bosch-Ersatzteile und -Zubehör.

Bei kraftbetätigten Toren besteht Quetsch- und Scher- gefahr an den Schließkanten. Öffnen und schließen Sie das Garagentor nur, wenn Sie den Schwenk- bereich einsehen können und sich dort keine Personen aufhalten.

Der Garagentor-Antrieb Comfortlift ist mit einem automatischen Sicherheitssystem ausgerüstet. Bei Auffahren auf ein Hindernis wird die Garagentor- bewegung sofort gestoppt. Bei einer Tor-Zu Bewegung wird danach das Hindernis durch Reversieren freigegeben. Bei der Montage müssen Zug- und Druckkraft des Garagentor-Antriebes so eingestellt werden, daß Personen durch das auflaufende Garagentor nicht verletzt werden.

Überprüfen Sie einmal monatlich die richtige Ein- stellung der Zug- und Druckkraft sowie die korrekte Hindernisfreigabe (Kapitel 7., Einstellen des Garagentor-Antriebes).

Bewahren Sie den Handsender so auf, daß ungewollter Betrieb z.B. durch spielende Kinder ausgeschlossen ist.

Netzanschluß

Die im Lieferumfang enthaltene Netzleitung darf nicht verlängert werden. Muß ein Netzanschluß installiert oder versetzt werden, so ist dies nur durch eine Elektro-Fachkraft auszuführen.

Tormechanik

Das Garagentor muß sich von Hand, ohne zu ver- kanten, leicht öffnen und schließen lassen. Ist dies nicht der Fall, die Tormechanik von einer Garagentor- Fachkraft instandsetzen lassen.



Achtung! Bei unsachgemäßem Vorgehen können durch die stark gespannten Federn schwere Verletzungen verursacht werden!

Empfehlungen für Sicherheitszubehör

Machen Sie die Benutzer auf die Risiken der Tormechanik aufmerksam. Wir empfehlen Ihnen den Einbau von zusätzlichen Sicherheitseinrichtungen. Diese bestehen im wesentlichen aus Vorrichtungen, die bei Eintritt in gefährdete Bereiche oder Berührung an Kanten die Torbewegung stoppen.

Siehe auch Kapitel 8., Anschluß von elektrischen Zusatzeinrichtungen.

Garagentor mit Schlupftüre („Türe im Tor“)

Ist das Garagentor mit einer Schlupftüre ausgestattet, muß aus Sicherheitsgründen ein Schlupftürkontakt eingebaut werden. Dieser verhindert bei geöffneter Schlupftüre eine Torbewegung durch den Antrieb.

Außen-Notentriegelung

Gibt es neben dem Tor keinen zweiten Zugang zur Garage, muß eine Außen-Notentriegelung oder ein Notentriegelungsschloß eingesetzt werden. Damit kann auch bei Stromausfall oder in Notfällen das Garagentor von Hand geöffnet werden (Zubehör).

Torverriegelung

Vor der Montage des Antriebes müssen alle vorhan- denen Verriegelungsschnapper in der Garage entfernt werden, der Garagentor-Antrieb verriegelt Ihr Tor sicher. Der Antrieb kann sonst unter Umständen das Tor nicht öffnen und Personen könnten in der Garage eingeschlossen werden.

Für zusätzliche Sicherheit gegen unbefugtes Öffnen der Garage können verwendet werden: Seitliche Torverriegelung, Bodenverriegelung, Torverriegelungssatz.

5. Anforderungen an Garage und Garagentor

Sturz- und Deckenstabilität der Garage

Die Belastbarkeit von Sturz und Decke muß mindestens 500 N (50 kp) betragen. Im Lieferumfang enthalten sind Standard-Markendübel. Bei öffentlich zugänglichen Garagen, oder wenn eine Gefährdung von Personen durch Versagen der Dübel besteht, müssen zugelassene Spezialdübel, die auf den Untergrund abgestimmt sind, verwendet werden.

Deckenabstand (Bild 3)

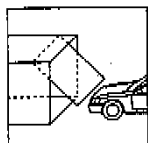
Der Abstand zwischen Torblatthöchststand und Garagendecke muß je nach Einbau des vorderen Haltewinkels mindestens 38 mm betragen.

Bei geringerem Deckenabstand Torantrieb um Torblatthöhe nach hinten versetzen und anderen Führungsarm, Bosch Best.-Nr. 8 787 001 092 mit großer Verlängerungsstange verwenden.

Die erforderliche Garagentiefe beträgt in diesem Fall 3,0 m + Torblatthöhe.

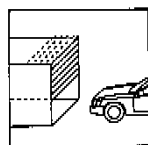
Garagentorbreite

Der Garagentor-Antrieb Comfortlift ist vorgesehen für:
Leichte Tore (zum Beispiel Blechtore) bis 3,0 m
Schwere Tore (zum Beispiel Holztore) bis 2,5 m



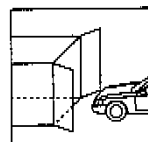
Schwingtor

Im Lieferumfang sind alle Befestigungselemente zur Montage an einem Schwingtor enthalten.



Decken-Sektionaltor

Für Sektionaltore ist zusätzlich ein Sektionaltorbeschlag erforderlich. Daneben sind einige spezielle Montageschritte erforderlich. Beachten Sie dazu bitte die Hinweise in der Montageanleitung des Beschlages.



Flügeltor

Ist die Garage mit Flügeltoren ausgestattet, wird ein Flügeltorbeschlag benötigt. Daneben sind einige spezielle Montageschritte erforderlich. Beachten Sie dazu bitte die Hinweise in der Montageanleitung des Beschlages.

6. Montage am Beispiel Schwingtor

6.1 Vormontage des Garagentor-Antriebes

Vormontage Führungsschiene (Bild 4)

Verpackung unter das Antriebsgehäuse (1) legen, um es vor Schmutz und Beschädigungen zu schützen. Abdeckung der Beleuchtung am Antriebsgehäuse öffnen und die Glühlampe einschrauben. Abdeckung wieder schließen.

Antennenkabel mit dem Kabelschuh auf den Kontakt am Antriebsgehäuse stecken.

(Bild 4.1)

Alle Zwischenstücke (3) an beiden Enden mit einem Kunststoffstopfen (4) versehen.

(Bild 4.2)

Zwei Rundrohre (2) mit einem Zwischenstück (3) verbinden. Zum Schutz der Teile Holz unterlegen. Die Rohre kräftig auf das Holz schlagen, bis die Fugen zwischen den Rundrohren weniger als etwa 1 mm betragen.



Achtung! Hände nicht in den Bereich der Fugen bringen.

Auf diese Weise alle Rundrohre und Zwischenstücke nacheinander zusammenfügen.

(Bild 4.3)

Führungsschiene auf den Zapfen der Kettenumlenkung (5) stecken und bei Bedarf leicht (nach Bild) einschlagen.

Vormontage Laufwagen

(Bild 5)

Rastbolzen (1) und Druckfeder (2) von oben in die Bohrung des Laufwagens einführen und nach unten drücken.

Den Exzenter (3) nach Bild von unten an den aus der Bohrung des Laufwagens ragenden Rastbolzen ansetzen.

Einen Splint 3,2 x 25 mm durch die Bohrungen in Exzenter und Rastbolzen führen und aufspreizen.

Den zweiten Splint 3,2 x 25 mm am Exzenter befestigen, aufspreizen und das Kunststoffseil daran festbinden.

D Montage- und Bedienungsanleitung Comfortlift

(Bild 6)

Laufwagen nach Bild auf die Rundrohre schieben.
Die Führungsschiene in das Antriebsgehäuse stecken.

Kettenmontage

(Bild 7)

Mitnehmer (2) mit Kettenschloß (1) an einem Kettenende befestigen (Orientierung nach Bild).
Die Kette mit dem Mitnehmer am Laufwagen einrasten und so um Kettenrad und Kettenumlenkung legen, daß der Laufwagen etwa in der Mitte der Führungsschiene liegt. Spannbolzen (4) mit Kettenschloß (1) am freien Kettenende befestigen.
Spannbolzen (4) mit selbstsichernder Mutter (3) am Mitnehmer (2) befestigen. Mit der Mutter (3) die Kette so straffen, daß diese 10 bis 15 mm durchhängt.
Dazu Laufwagen entkoppeln und etwa 10 cm zur Seite schieben.



Achtung! Verwenden Sie selbstsichernde Muttern nur einmal. Kettenschlösser nicht verbiegen.

Hinweis: Die Endschalterbügel (5) am Antriebsgehäuse nicht verbiegen, da sonst die Funktion des Garagentor-Antriebes nicht mehr gewährleistet ist.
Die Kette vor Schmutz schützen.

(Bild 8)

Schaltnocken (1) und (2) nach Bild aufstecken.

6.2 Montage des Garagentor-Antriebes in der Garage

Der Haltewinkel sollte vorzugsweise am Sturz montiert werden (Bild 3 unten), da so die auftretenden Kräfte optimal aufgenommen werden können.



Achtung! Der ideale Abstand zwischen Führungsschiene und Torblatthöchststand beträgt 30 mm, 100 mm dürfen nicht überschritten werden. Bei größerem Abstand muß die Montage des Haltewinkels am Sturz erfolgen und eine Lochschiene zur Abhängung des Antriebskopfes eingesetzt werden.

Eventuell vorhandene Schlupftüre während der Montage abschließen.

Position für Befestigungswinkel am Torblatt und Haltewinkel an Sturz oder Decke

Garage schließen und Torblattmitte an der Toroberkante anzeichnen.
Torblattmitte auf Sturz oder Decke übertragen.

Haltewinkel befestigen

(Bild 9)

Tiefenanschlag der Bohrmaschine so einstellen, daß Sturz oder Decke nicht durchbohrt werden können.
Schutzbrille aufsetzen und mit einem 10 mm-Bohrer die beiden Befestigungslöcher bohren und die Dübel einsetzen. Haltewinkel mit zwei Sechskant-Holzschrauben 8 x 50 mm und zwei Unterlegscheiben festschrauben.

Garagentor-Antrieb am Haltewinkel befestigen (Bild 10)

Antrieb wie im Bild an den Haltewinkel anlegen, Antriebsgehäuse durch Unterlage vor Beschädigung schützen. Kettenumlenkung und Haltewinkel mit Sechskantschraube M8 x 90 mm und selbstsichernder Mutter M8 verbinden.

Antriebsgehäuse an der Decke befestigen (Bild 11)

Das Antriebsgehäuse als Bohrschablone mittig ausrichten und an der Decke zwei Befestigungslöcher anzeichnen. Vorzugsweise die in der Zeichnung dunkel gekennzeichneten Löcher verwenden.
Immer zwei gegenüberliegende Löcher verwenden.
Das Antriebsgehäuse gegen herabfallenden Staub schützen, die beiden Befestigungslöcher für das Gehäuse mit einem 10 mm-Bohrer bohren und die Dübel einsetzen. Antriebsgehäuse mit zwei Sechskant-Holzschrauben 8 x 60 mm und zwei Unterlegscheiben festschrauben.

Hinweis: Schiene und Gehäuse dürfen nicht verspannt sein. Auf Parallelität der Schiene zur Decke achten. Bei Bedarf durch Unterlegen von Distanzstücken am Antriebsgehäuse ausgleichen.

Befestigungswinkel am Garagentor festschrauben (Bild 12)

Je nach Garagentor eine der beiden Befestigungsvarianten wählen. Nach Möglichkeit Variante (a) wählen.



Achtung! Bohren Sie rechtwinklig in den Garagentorrahmen. Der Bohrer könnte sonst abbrechen und steckenbleiben.

Mit einem 5 mm-Bohrer die Löcher vorbohren, auf 10 mm aufbohren und entgraten. Den Befestigungswinkel (1) mit den beiden Flachrundschrauben (2), den Unterlegscheiben (3) und den Muttern (4) festschrauben. Garagentor schließen.

Montage- und Bedienungsanleitung Comfortlift

Führungsarm am Garagentor befestigen (Bild 13)

Führungsarm (1) und Haltewinkel (2) mit dem Führungsbolzen (3) und den beiden Splinten 2 x 18 mm (4) verbinden. Splinte aufspreizen.

Führungsarm mit dem Laufwagen verbinden (Bild 14)

Durch Ziehen an der Kunststoffleine den Laufwagen von der Kette entkoppeln und zum Torblatt schieben. Den Führungsarm (1) mit der Sechskantschraube M8 x 40 mm (2) und der selbstsichernden Mutter M8 (3) am Rundloch (4) des Laufwagens befestigen. Laufwagen durch Öffnen des Garagentores wieder einkoppeln, Exzenter (5) am Laufwagen dazu in die waagrechte Position nach oben drücken.

 **Achtung!** Verwenden Sie Splinte und selbstsichernde Muttern nur einmal.


Abschließend alle Muttern auf festen Sitz prüfen.

7. Einstellen des Garagentor-Antriebes

7.1 Persönlichen Code am Handsender einstellen

(Bild 15)

Alle ausgelieferten Handsender sind ab Werk einheitlich codiert. Um Unbefugten den Zutritt zu Ihrer Garage zu verwehren, müssen Sie Ihren persönlichen Code einstellen. Sie haben über 4000 Codiermöglichkeiten. Am Handsender den Gehäusedeckel abziehen und an der Codierschalterleiste die Dipschalter 1 bis 12 mit einem Kugelschreiber oder ähnlichem beliebig auf 0 oder 1 stellen. Handsender schließen.

 **Achtung!** Elektronikkomponenten nicht berühren. Die empfindlichen Bauteile könnten beschädigt werden.

Folgende Codes dürfen nicht eingestellt werden:

Dip-Schalter

	1	2	3	4	5	6	7	8	9	10	11	12
0	0	0	0	0	0	0	0	0	0	0	0	0
1	1	1	1	1	1	1	1	1	1	1	1	1
0	0	1	1	1	1	1	1	1	1	1	1	1
1	0	1	1	1	1	1	1	1	1	1	1	1
0	1	1	1	1	1	1	1	1	1	1	1	1
1	0	0	0	0	0	0	0	0	0	0	0	0
0	1	0	0	0	0	0	0	0	0	0	0	0

7.2 Funkfernsteuerungs-Empfänger codieren

Ab Werk sind im Funkfernsteuerungs-Empfänger keine Codes gespeichert. Es können bis zu fünf gleiche oder verschiedene Codes gespeichert werden. Fest gespeichert sind die fünf zuletzt eingelesenen Codes.



Netzstecker einstecken. Beleuchtung leuchtet kurz auf. Mit einem Kugelschreiber den Taster „Code“ am Antriebsgehäuse drücken. Die etwa 30 Sekunden dauernde Empfangsbereitschaft wird durch Blinken der Antriebsbeleuchtung angezeigt.

Am Handsender die Taste 1 bis 2 Sekunden drücken, bis das Blinken erlischt. Wenn die Beleuchtung erneut blinkt, die Handsendertaste wieder für 1 bis 2 Sekunden drücken. Die Glühlampe erlischt kurz, leuchtet zur Bestätigung 2 Sekunden lang auf und erlischt danach. Der Programmiervorgang ist beendet.

Hinweis: Codierung ist nur bei erloschener Antriebsbeleuchtung möglich.


Code löschen:

Um alle bisher gespeicherten Codes zu löschen muß der Funkfernsteuerungs-Empfänger fünfmal neu codiert werden.

Scanschutz

Diese elektronische Sicherungsfunktion erschwert Code-Manipulationen durch Dritte. Die Garage ist so wirkungsvoll vor unbefugten Öffnungsversuchen geschützt.

7.3 Laufweg des Antriebes festlegen (Bild 16)

 **Achtung!** Stellen Sie sicher, daß sich keine Personen oder Gegenstände im Schwenkbereich des Garagentores befinden.

Netzstecker einstecken. Die Zug- und die Druckkraft des Antriebes an den Drehpotentiometern im Gegenurzeigersinn **vorübergehend** auf die maximale Kraft drehen, damit der Antrieb während der Einstellung nicht stehenbleibt. Der Antrieb kann über den Handsender oder über den Bedientaster am Gehäuse (Bild 2) in Betrieb genommen werden.

Obere Endlage des Tores einstellen

Schaltnocke (1) schrittweise vom Antriebsgehäuse weg in Richtung Garagentor versetzen, bis das Tor durch den Antrieb ganz geöffnet wird. Mindestabstand von 70 mm zwischen Schaltnocke (1) und Mitnehmer/Laufwagen einhalten.

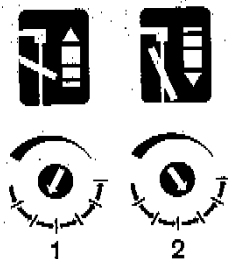
D Montage- und Bedienungsanleitung Comfortlift

Untere Endlage des Tores einstellen

Schaltnocke (2) schrittweise vom Antriebsgehäuse weg in Richtung Garagentor versetzen, bis das Tor durch den Antrieb ganz geschlossen wird.

Hinweis: Um die Mechanik von Antrieb und Tor zu schonen, die Einstellungen so vornehmen, daß das System Tor/Antrieb in beiden Endlagen nicht sichtbar verspannt wird.

7.4 Zug- und Druckkraft einstellen/nachstellen



Über das Drehpotentiometer (1) wird die Öffnungskraft, über (2) die Schließkraft des Antriebes eingestellt. Beide Potentiometer im Uhrzeigersinn auf minimale Kraft stellen. Antrieb über den Handsender oder über den Bedientaster am Gehäuse (Bild 2) starten und die entsprechende Kraft solange in „5-Minuten-Schritten“ hochregulieren, bis das Garagentor ohne Unterbrechung öffnet und schließt.

Achtung! Um Personen- oder Sachschäden zu vermeiden, müssen Zug- und Druckkraft des Antriebes einmal monatlich überprüft und gegebenenfalls nachgestellt werden. Es müssen immer die kleinstmöglichen Kräfte eingestellt werden. Der höchstzulässige Kraftüberschuß an der Schließkante des Garagentores beträgt 15 kp (150 N). Prüfen Sie die eingestellten Kräfte des Antriebes, indem Sie das Tor in beiden Laufrichtungen von Hand stoppen. Es muß sich ohne nennenswerten Kraftaufwand aufhalten lassen.

Hinweis: Bei veränderten Außentemperaturen kann der Widerstand des Garagentores variieren und eine Korrektur von Zug- und Druckkraft erforderlich machen.

7.5 Hindernisfreigabe prüfen

Garagentor öffnen und einen etwa 5 cm hohen Gegenstand (zum Beispiel Holzklötzchen) in den Laufweg des Tores legen. Antrieb in Richtung „Tor-Zu“ starten. Sofort nach Auflaufen auf das Hindernis muß das Garagentor stoppen und das Hindernis ca. 60 cm freigeben. Ist dies nicht der Fall, wenden Sie sich bitte an den nächsten Fachhändler für Bosch Torantriebe.

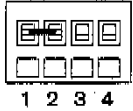
7.6 Antenne verlegen

Die Antenne an der Decke muß rechtwinklig zur Anfahrtsrichtung des Fahrzeuges verlegt werden. Zur Befestigung Kabelschellen oder ähnliches verwenden. Dabei einen Abstand von mindestens 50 cm zu spannungsführenden Leitungen oder Leuchtstoffröhren und 1 cm zu Betondecken einhalten. Das Antennenende 20 bis 30 cm nach unten hängen lassen.

Hinweis: Die Antennenlänge ist auf die verwendete Funkfrequenz abgestimmt und darf nicht verändert werden. Bei schwierigen Empfangsverhältnissen, zum Beispiel einer steilen Garageneinfahrt, kann die Bosch Zusatzantenne verwendet werden.

Montage- und Bedienungsanleitung Comfortlift **D****8. Anschluß von elektrischen Zusatzeinrichtungen****Anschlußklemmen**

1 und 2 Anschluß elektrischer Sicherheitseinrichtungen



3 und 4 Anschluß Innen-, Code-, Schlüsseltaster



Achtung! Vor Anschlußarbeiten den Netzstecker ziehen!
An den Anschlußklemmen keine Netzspannung (230 V) anlegen!
Anschlußklemmen nicht kurzschließen! Nach dem Anbringen die Anschlüsse auf Kurzschluß kontrollieren. Erst danach Netzstecker wieder einstecken.

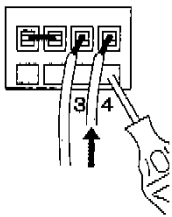
8.1 Innen-, Code-, Schlüsseltaster

Über diese Taster kann der Garagentor-Antrieb zusätzlich gesteuert werden. Sind mehrere Taster an die Anschlußklemmen 3 und 4 anzuschließen, so sind deren Anschlüsse **parallel** zu schalten.

Anschluß eines Tasters

Netzstecker ziehen.

Mit kleinem Schlitz-Schraubendreher Anschlußklemmen nacheinander öffnen. Anschlußleitungen des Tasters an den Anschlußklemmen 3 und 4 installieren. Die Klemmen schließen sich automatisch, wenn der Schlitz-Schraubendreher herausgezogen wird.

**8.2 Lichtschranke, Schlupftürkontakt, elektrische Sicherheitskontaktleiste**

Die Lichtschranke bewirkt bei Unterbrechung des Lichtstrahls einen Sofort-Stop der Garagentorbewegung. Der Schlupftürkontakt verhindert bei geöffneter Schlupftüre eine Torbewegung durch den Antrieb. Die Aktivierung der Sicherheitskontaktleiste hat ebenfalls einen Sofort-Stop der Garagentorbewegung zur Folge. Sind mehrere Sicherheitseinrichtungen an die Anschlußklemmen 1 und 2 anzuschließen, so sind deren Anschlüsse **in Reihe** zu schalten.

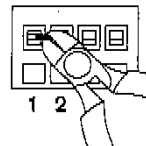
Nach Ansprechen einer dieser Sicherheitseinrichtungen bei einer „Tor-Zu“-Bewegung wird das Tor außerdem 5 Sekunden (etwa 60 cm) in Richtung „Tor-Auf“ bewegt.

Ein Sicherheitsfall wird darüberhinaus durch eine auf Dauer eingeschaltete Antriebsbeleuchtung angezeigt. Nach Beseitigen eines eventuellen Hindernisses fährt der Antrieb beim nächsten Bedienimpuls entgegen der ursprünglichen Bewegungsrichtung.

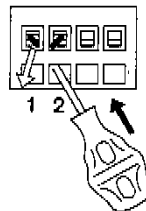
Anschluß einer Sicherheitseinrichtung

Netzstecker ziehen.

Drahtbrücke an den Anschlußklemmen 1 und 2 mit einem Seitenschneider durchtrennen.



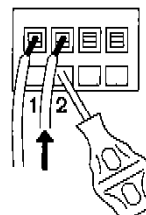
Mit kleinem Schlitz-Schraubendreher Anschlußklemmen nacheinander öffnen und Drahtreste entfernen.



Anschlußleitungen der Sicherheitseinrichtung an den Anschlußklemmen 1 und 2 installieren (Öffnerkontakt).

Die Klemmen schließen sich automatisch, wenn der Schlitz-Schraubendreher herausgezogen wird.

Netzstecker einstecken und korrekte Funktion der Sicherheitseinrichtung prüfen (siehe auch Montageanleitung des Zubehörs).



D Montage- und Bedienungsanleitung Comfortlift

9. Bedienung

Mit dem Garagentor-Antrieb kann das Garagentor bequem über den Handsender zum Beispiel vom Auto aus bedient werden.

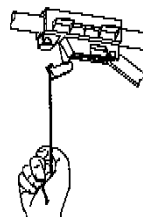


Achtung! Betätigen Sie den Torantrieb nur, wenn Sie den Schwenkbereich des Tores einsehen können und sich dort keine Personen oder Gegenstände befinden. Während der Torbewegung darf dieser Bereich nicht durchquert werden.



Garagentor öffnen, schließen und stoppen

Handsender auf das Garagentor richten und 1 bis 2 Sekunden lang die Taste des Senders drücken. Nach dem Stoppen des Garagentores auf Tastendruck bewirkt der nächste Bedienimpuls eine Bewegung in die Gegenrichtung.



Notentriegelung

In Notfällen oder bei Ausfall der Netzspannung kann das Tor vom Garagentor-Antrieb entkoppelt und von Hand geöffnet werden. Im Inneren der Garage zum Entkoppeln am Kunststoffseil des Laufwagens ziehen. Von außen kann der Garagentor-Antrieb nur entkoppelt werden, wenn die als Zubehör erhältliche Außen-Notentriegelung eingebaut ist. Zum Wiedereinkoppeln den Exzenter, an dem das Kunststoffseil befestigt ist, in waagrechte Stellung bringen.



Eingebaute Sicherheit

Während jeder Bewegung ist die Antriebsbeleuchtung eingeschaltet. Sie erlischt etwa 60 Sekunden nach Beendigung einer störungsfreien Torbewegung. Wurde der Antrieb durch das Ansprechen einer angeschlossenen Sicherheitseinrichtung gestoppt, erlischt die Beleuchtung nach Entfernen des Hindernisses erst beim nächsten Bedienimpuls.

Bei Auftreffen auf ein Hindernis wird die Torbewegung sofort gestoppt. Nach einer „Tor-Zu“-Bewegung wird das Tor zusätzlich für 5 Sekunden (etwa 60 cm) in Richtung „Auf“ bewegt.

Nach jeder Bewegung hält der Antrieb eine Torberuhigungszeit von 0,2 Sekunden ein, bevor weitere Bedienimpulse angenommen werden.

Nach einer Unterbrechung der Netzspannung bewirkt der nächste Bedienimpuls immer eine Torbewegung in Richtung „Auf“ (es sei denn, das Tor ist bereits ganz geöffnet).

Montage- und Bedienungsanleitung Comfortlift (D)**10. Abhilfe bei Störungen****Garagentor-Antrieb reagiert nicht**

Damit der Garagentor-Antrieb reagiert, muß der Bedientaster, die Handsendertaste oder der Innentaster 1 bis 2 Sekunden gedrückt werden.

Prüfen Sie

- ob der Handsender funktioniert (LED leuchtet bei Betätigung)
- ob eine neue Batterie im Handsender das Problem beseitigt
- ob Netzspannung am Gerät anliegt (LED am Funk-Empfänger leuchtet)
- ob Spannung an der Steckdose anliegt.

Funkfernsteuerung funktioniert nicht, oder die Reichweite ist zu gering

Prüfen Sie

- ob eine neue Batterie im Handsender das Problem beseitigt
- ob die Antenne richtig verlegt ist.

Antriebsbeleuchtung brennt ständig

In diesem Fall wird signalisiert, daß eine Sicherheitseinrichtung aktiviert wurde. Hindernis entfernen. Antrieb starten, nach etwa 60 Sekunden erlischt die Antriebsbeleuchtung automatisch.

Tor bleibt während des Öffnens oder Schließens stehen

Zug- oder Druckkraft über die Kraft-Potentiometer erhöhen (Kapitel 7.4, Zug- und Druckkraft).

Beleuchtung funktioniert nicht

Netzstecker ziehen. Abdeckung der Beleuchtung am Antriebsgehäuse öffnen, und die Glühlampe (40 W/E14) erneuern.

Bei ständigen Störungen wenden Sie sich bitte an den nächsten Fachhändler für Bosch Torantriebe oder an die auf Seite 2 genannten Vertretungen.

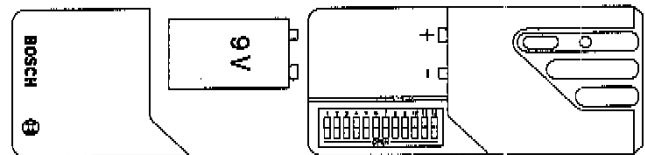
11. Wartung

Der Bosch Garagentor-Antrieb Comfortlift ist ein äußerst wartungsarmes Gerät.

Von Zeit zu Zeit Schraubverbindungen auf festen Sitz prüfen. Bei Bedarf Kettenspannung einstellen und die Kette leicht nachschmieren.

Der Garagentor-Antrieb muß einmal im Monat auf seine sichere Funktion geprüft werden. Dies gilt insbesondere für die korrekte Einstellung der Zug- und Druckkraft sowie für die Hindernisfreigabe.

Ist die Batterie des Handsenders erschöpft, neue handelsübliche 9V-Blockbatterie einsetzen.



Achtung! Verbrauchte Batterien gehören nicht in den Hausmüll. Bitte umweltgerecht entsorgen.

Benötigen Sie Kundendienstleistungen, Ersatzteile und Zubehör, dann wenden Sie sich bitte an den nächsten Fachhändler für Bosch Torantriebe.

D Montage- und Bedienungsanleitung Comfortlift

12. Technische Daten

Garagotor-Antrieb:	Comfortlift
Netzanschluß:	230 Volt/50–60 Hz
Druck-/Zugkraft:	bis 500 N stufenlos einstellbar
Leistungsaufnahme des Garagotor-Antriebes:	maximal 250 Watt
Leistungsaufnahme bei Empfangsbereitschaft:	etwa 5 Watt
Motorspannung:	24 bis 32 Volt
Abschaltstrom:	1 bis 9 Ampère (abhängig von der eingestellten Zug-/Druckkraft)
Bewegungshub:	2,40 m
Gewicht:	etwa 14 kg
Einbaulänge:	3,0 m
Beleuchtung:	40 Watt (Sockel E14); 230 Volt/50–60 Hz
Laufzeitbegrenzung:	60 Sekunden
Schutzart:	IP 20 (trockene Räume)
Netzausfalllogik:	Umschaltung auf „Stop“ und Vorbereitung auf „Tor-Auf“
Hindernisfreigabe:	Bei Hindernisauflauf wird der Antrieb etwa 0,2 Sekunden gestoppt und läuft an- schließend 5 Sekunden in Richtung „Tor-Auf“
Funkfernsteuerung:	Der Betrieb der Anlage ist gebührenfrei und post- genehmigt. Die Fernsteuer- ung ist gegen unbefugte Benutzung durch Dritte vom Benutzer frei codierbar. Am zwölfstelligen Codiers- schalter können über 4000 verschiedene Codes ein- gestellt werden.



Montage- und Bedienungsanleitung Comfortlift (D)

13. Zubehör**Zubehör für zusätzliche Sicherheit**

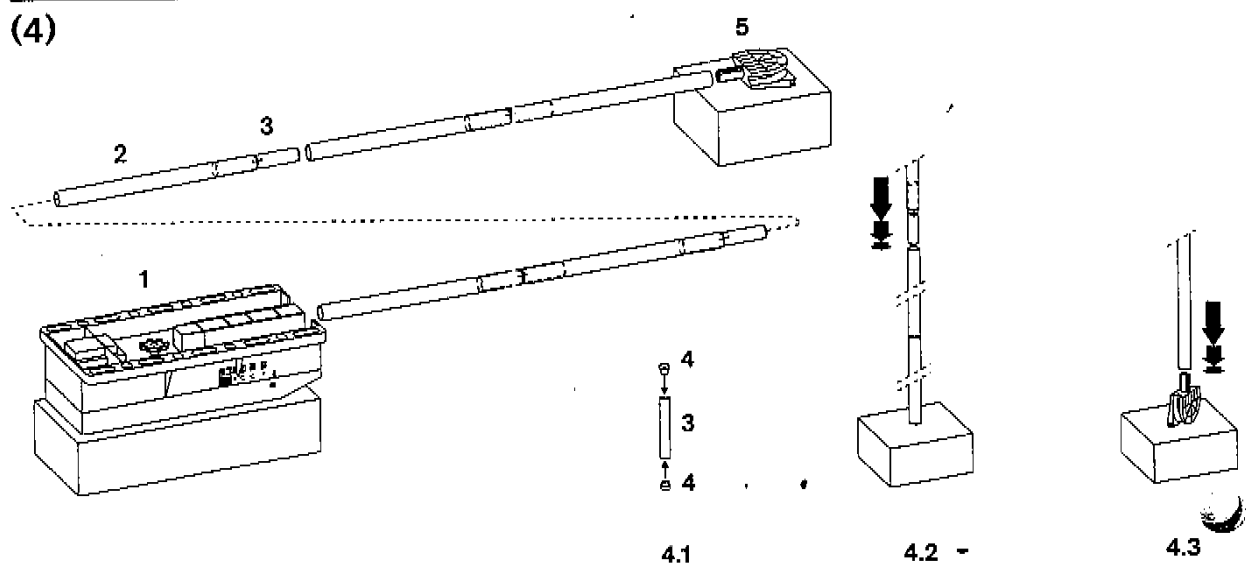
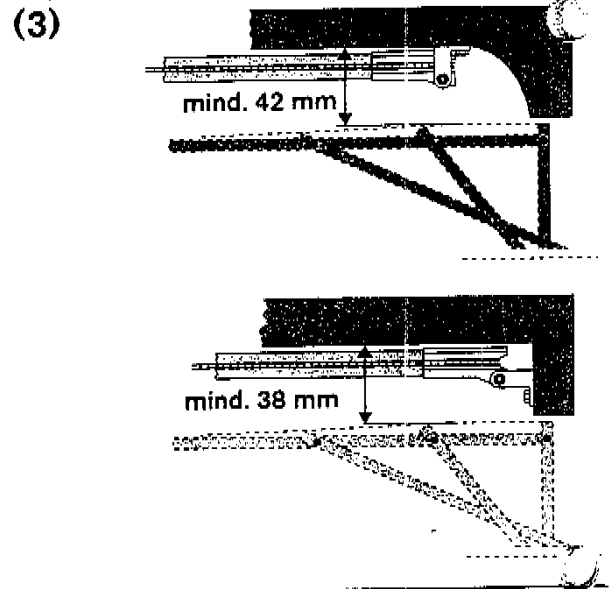
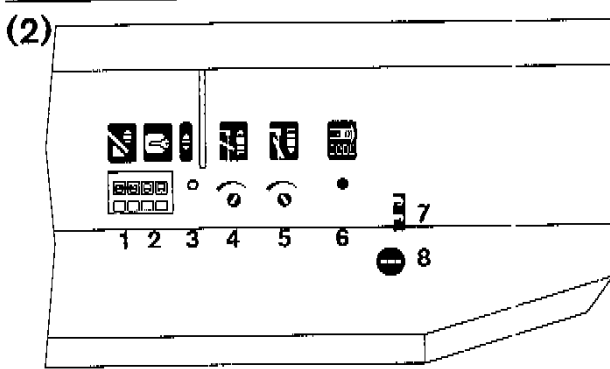
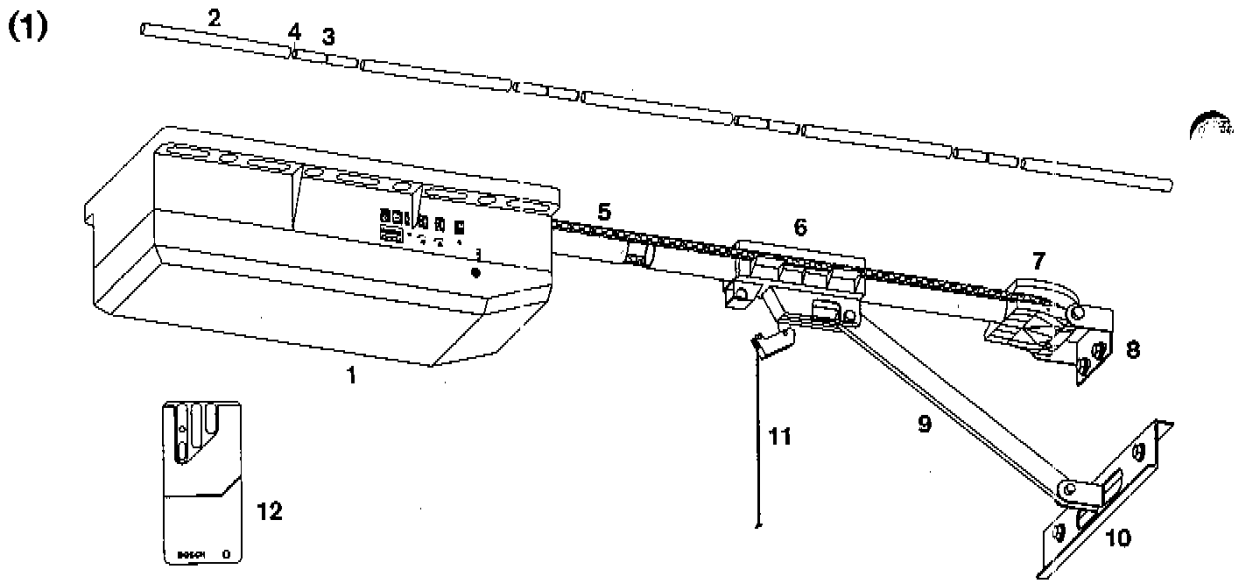
Außen-Notentriegelung (für Schwingtore ohne Griff, Flügeltore).....	Bosch Bestell-Nr. 8 787 001 188
Außen-Notentriegelung (für Schwingtore mit Griff)	Bosch Bestell-Nr. 8 787 001 234
Schlupftürkontakt.....	Bosch Bestell-Nr. 8 787 001 163
Bodenverriegelung (mit Verrieglungsschnappern)	Bosch Bestell-Nr. 8 787 001 130
Verriegelungssatz (ohne Verrieglungsschnapper)	Bosch Bestell-Nr. 8 787 001 242
Seitliche Torverriegelung.....	Bosch Bestell-Nr. 8 787 001 143
Lichtschranke.....	Bosch Bestell-Nr. 8 787 001 250
Längenkonfektionierte elektrische Sicherheitskontaktleisten im Fachhandel erhältlich	

Zubehör für höheren Bedienungskomfort

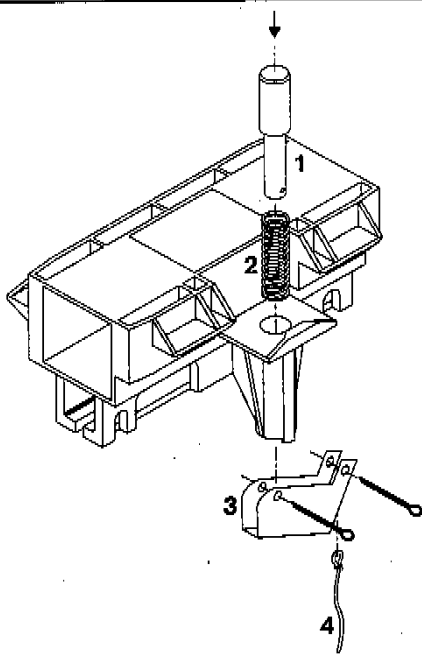
Innentaster	Bosch Bestell-Nr. 8 787 001 171
1-Kanal-Handsender KW 26,995 MHz	Bosch Bestell-Nr. 7 781 999 728
4-Kanal-Handsender KW 26,995 MHz	Bosch Bestell-Nr. 7 781 999 738
2-Kanal-Handsender KW 26,995 MHz, Mini.....	Bosch Bestell-Nr. 7 781 999 733
Schlüsseltaster (Unterputz).....	Bosch Bestell-Nr. 8 787 001 246
Schlüsseltaster (Aufputz)	Bosch Bestell-Nr. 8 787 001 245
Code-Taster.....	Bosch Bestell-Nr. 8 787 001 222
Stoßdämpfer für sanftes Schliessen.....	Bosch Bestell-Nr. 8 787 001 170

Zubehör für besondere Einbaubedingungen

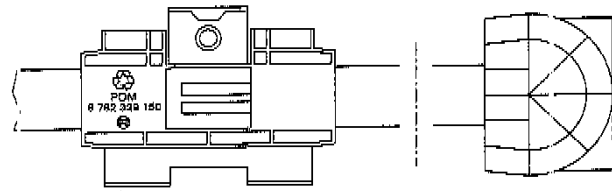
Zusatzantenne für schwierige Empfangsverhältnisse	Bosch Bestell-Nr. 7 781 998 814
Lochschiene zum Abhängen des Garagentor-Antriebes	Bosch Bestell-Nr. 8 781 038 043
Führungsarm-Verlängerung.....	Bosch Bestell-Nr. 8 787 001 162
Große Verlängerungsstange.....	Bosch Bestell-Nr. 8 787 001 145
Flügeltorbeschlag	Bosch Bestell-Nr. 8 787 001 175
Sektionaltorbeschlag	Bosch Bestell-Nr. 8 787 001 189



(5)

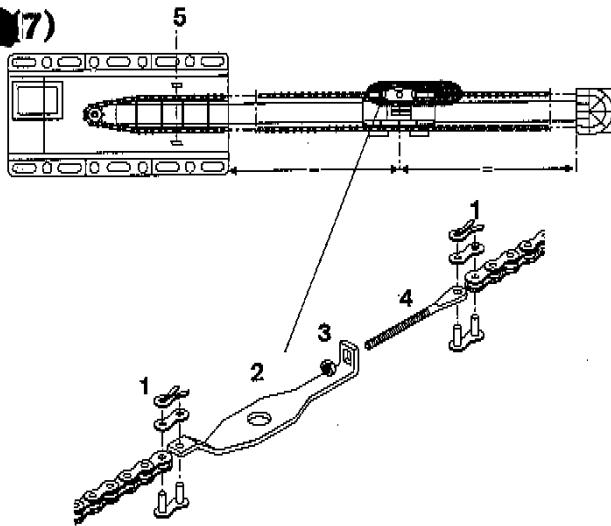


(6)

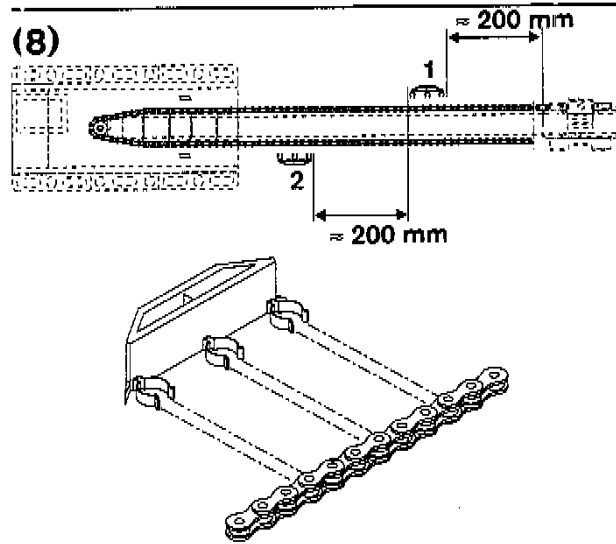


3

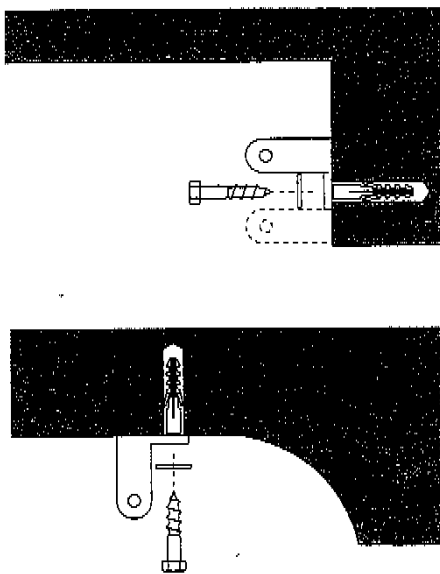
(7)



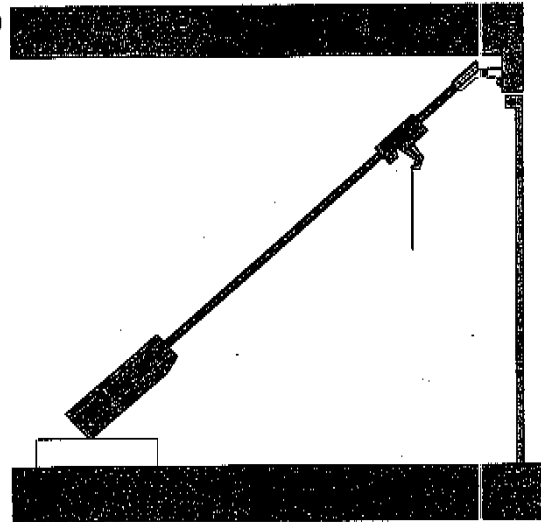
(8)



(9)



(10)



1

