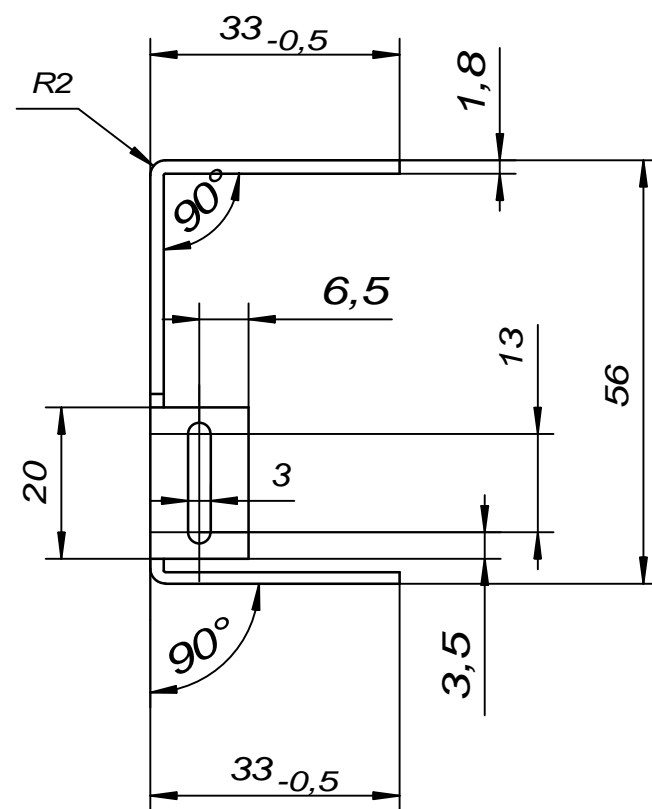
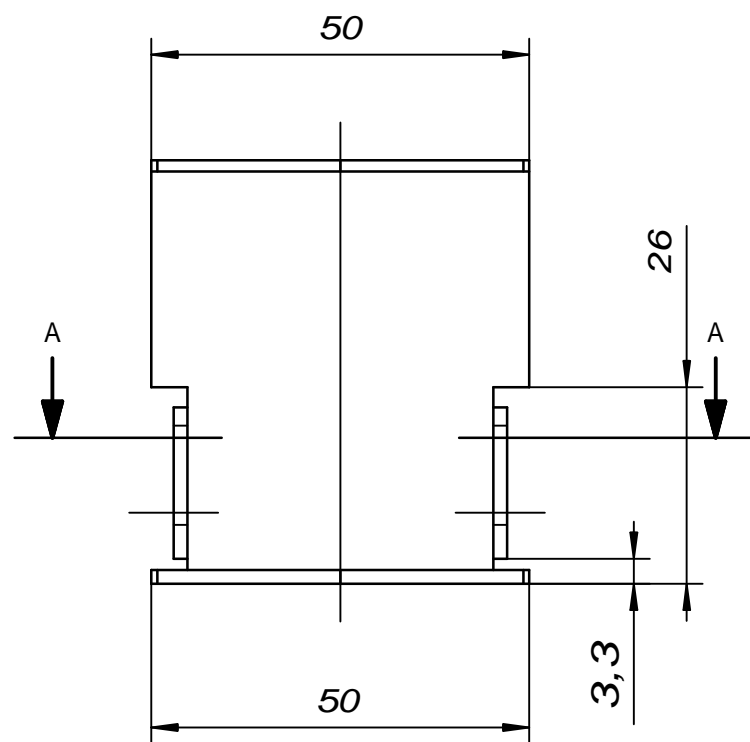


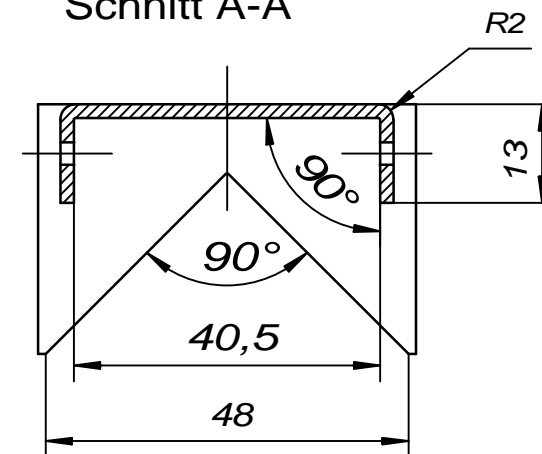
Gewicht: 0,125 Kg (ohne Zubehör)

Freigabezeichnung
O.K. for produktion

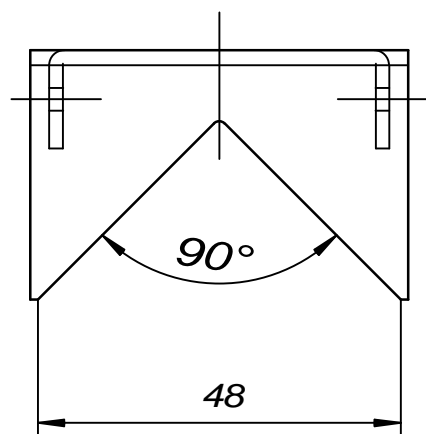
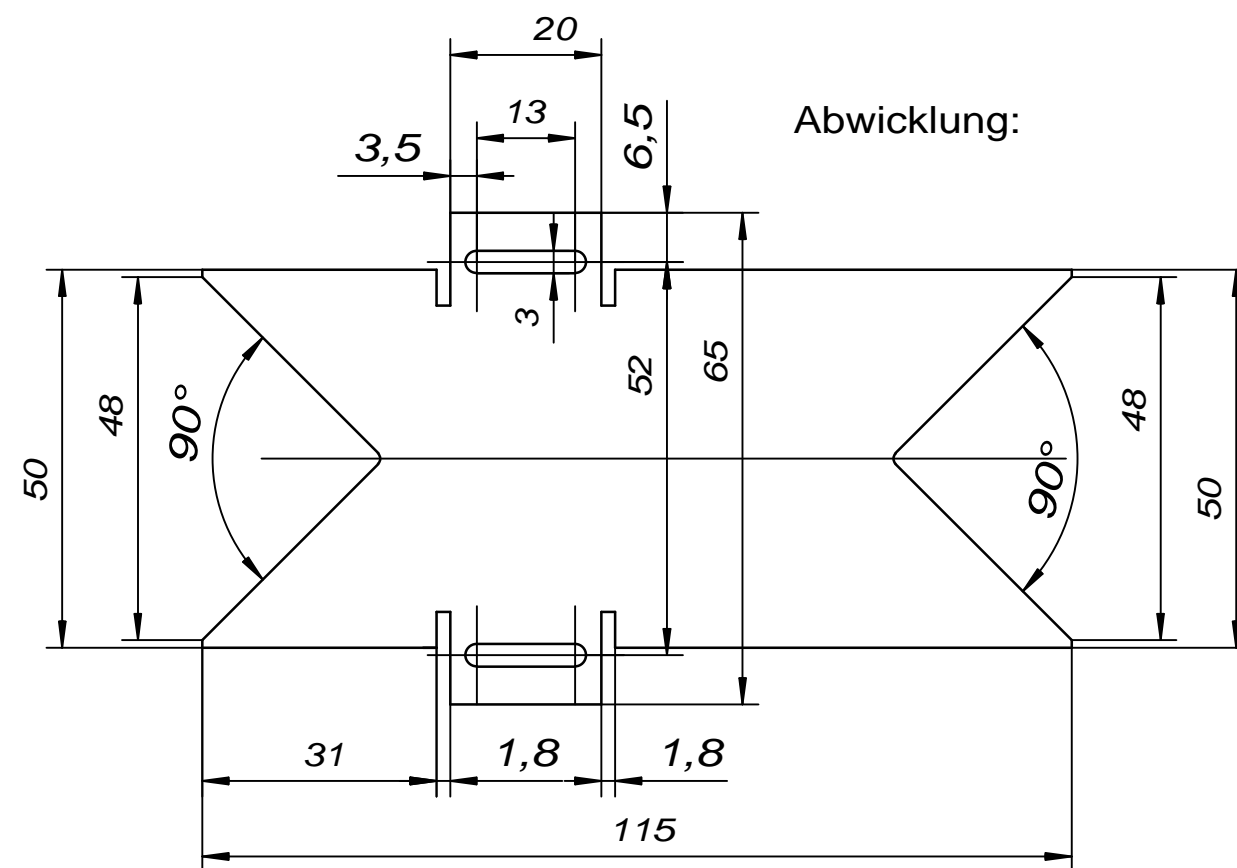
6	1	Stck.	Rohrschelle		1.4401 nrSt	
5	2	Stck.	Unterlegscheiben	A4.3 DIN125 nrSt		
4	2	Stck.	Linsenschr./Kreuzschlitz	M4 x 35 DIN7985 nrSt		
3	1	Stck.	Distanzblech	Zeichng.-Nr. Z7 00 738	Oberfläche: pulverbeschichtet Grau RAL9002	
2	1	Stck.	Lasche	Zeichng.-Nr. Z7 00 737		
1	1	Stck.	Winkel	Zeichng.-Nr. Z7 00 736		
Pos.	Menge	Einheit	Benennung	Sachnummer/Norm-Kurzbezeichnung	Bemerkung	
1	2	3	4	5	6	
Vorstehende Zeichnung urheberrechtlich geschützt. Alle Rechte vorbehalten. Jede Vervielfältigung, auch von Ausschnitten verboten !			Allgemeintoleranzen: Metalle ISO 2768 mittel Kunstst. DIN 16901 130A	(Oberfläche) pulverbeschichtet (Werkstoff) 1.4301 nrSt	Maßstab: 1:1 (Gewicht) 0,125 Kg	
			Datum	Name	(Verwendung) Mech. Zubehör Kombisensor	
			Bearbeit	25.08.1998	Stollberg	
			Geprüft			
			Qualität		(Benennung) Eck- und Mastmontagewinke	
			Freigabe			
			somfy. 72108 Rottenburg		(neue Art.-Nr.) 9708644	(Index) F
Zust.	Änderung	Datum			Name	(alte Art.-Nr.)
(Dosname) MECHZUB\SONSTIGE\9708644				(Format) A 3	(Zeichnungs-Nr.) 9708644 A00	Bl.
Verteiler:		QSM (3x) <input type="checkbox"/>	AV (1x) <input type="checkbox"/>	EK (3x) <input type="checkbox"/>		
		QSE (1x) <input type="checkbox"/>	MVM (1x) <input type="checkbox"/>	Kunde <input type="checkbox"/>		



Schnitt A-A



Abwicklung:

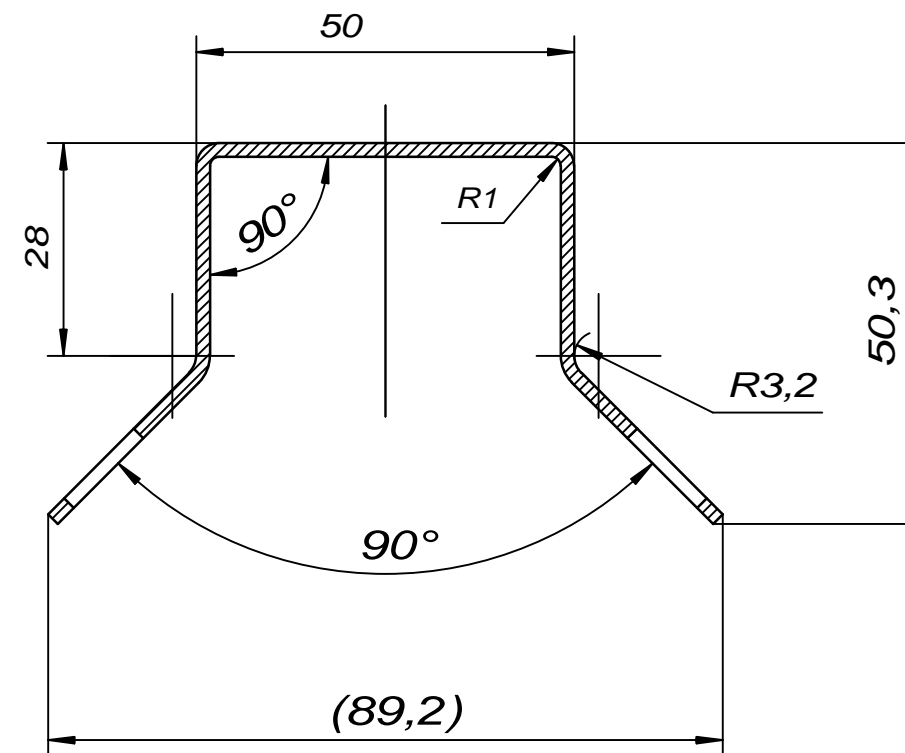
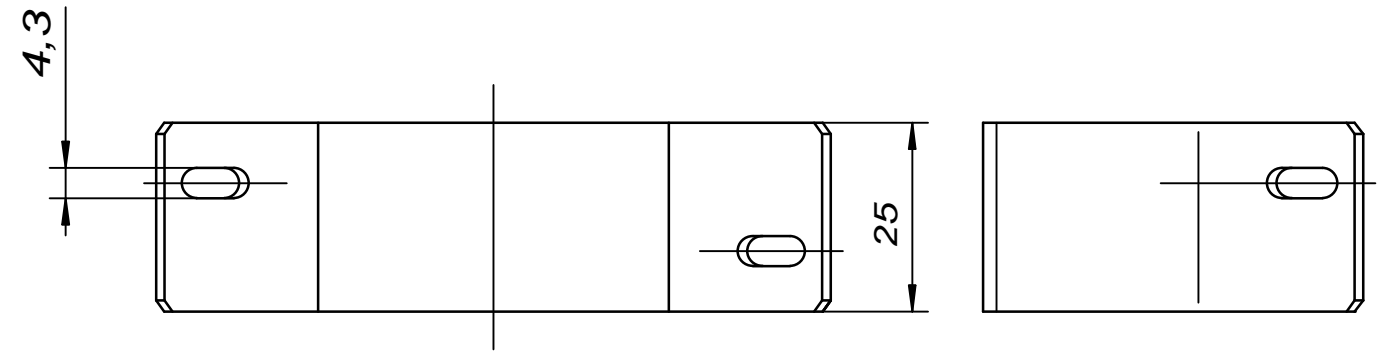
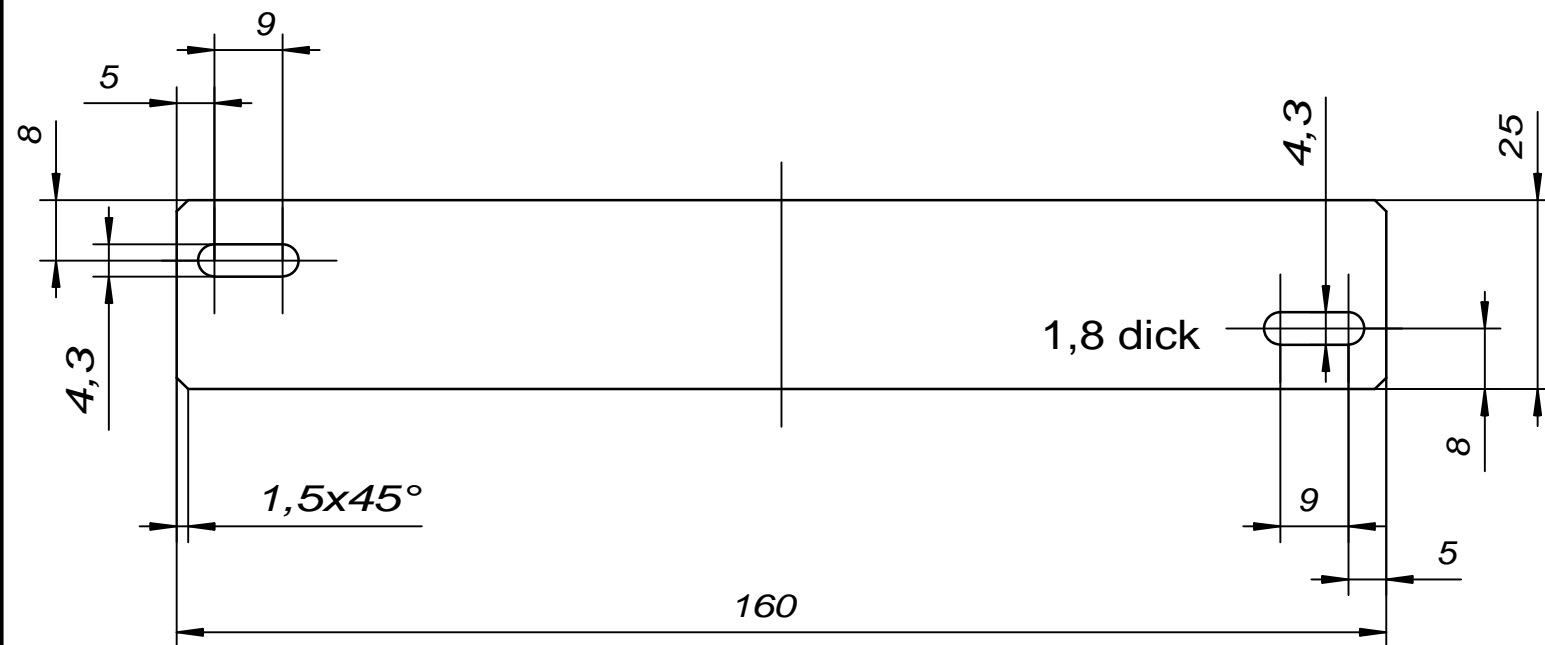


Freigabebezeichnung
O.K. for production

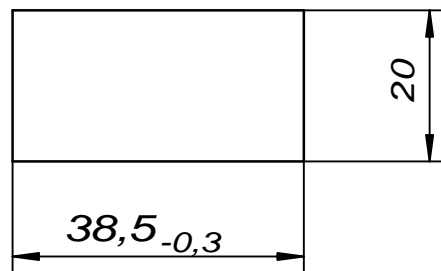
Vorstehende Zeichnung urheberrechtlich geschützt. Alle Rechte vorbehalten. Jede Vervielfältigung, auch von Ausschnitten verboten !		Allgemeintoleranzen: Metalle ISO 2768 mittel Kunstst. DIN 16901 130A		(Oberfläche)	Maßstab: 1:1	(Gewicht) Kg
					(Werkstoff)	nrSt 1.4301 65x1,8 x 115 lang
				Datum	Name	(Verwendung) Wandhalterung Art.-Nr. 9708644
				Bearbeitet	25.08.1998	Stollberg
				Geprüft		
				Qualität		(Benennung) Winkel
				Freigabe		
				somfy. 72108 Rottenburg		(neue Art.-Nr.) N.N.
Zust.	Änderung	Datum	Name	(Format)		(Index) F
(Dosname) MECHZUB\SONSTIGEVZ700736						(alte Art.-Nr.)
Verteiler: QSM (3x) <input type="checkbox"/> AV (1x) <input type="checkbox"/> EK (3x) <input type="checkbox"/>						(Blatt) 1
QSE (1x) <input type="checkbox"/> MVM (1x) <input type="checkbox"/> Kunde <input type="checkbox"/>						(Zeichnungs-Nr.) Z 700736 A00
						Bl.

Frigabezeichnung
O.K. for produktion

Abwicklung:



Vorstehende Zeichnung urheberrechtlich geschützt. Alle Rechte vorbehalten. Jede Vervielfältigung, auch von Ausschnitten verboten!		Allgemeintoleranzen: Metalle ISO 2768 mittel Kunstst. DIN 16901 130A		(Oberfläche)	Maßstab: 1:1	(Gewicht) Kg
					(Werkstoff) nrSt 1.4301 25x1,8 x 160 lang	
					(Verwendung) Wandhalterung Art.-Nr. 9708644	
					(Benennung) Lasche	
					(neue Art.-Nr.) N.N.	(Index) F
					(alte Art.-Nr.)	(Blatt) 1
					(Zeichnungs-Nr.) Z 700737 A00	Bl.
Zust.	Änderung	Datum	Name	Somfy 72108 Rottenburg		
(Dosname) MECHZUB\SONSTIGE\Z700737				(Format) A 3		
Verteiler: QSM (3x) <input type="checkbox"/>		AV (1x) <input type="checkbox"/>		EK (3x) <input type="checkbox"/>		
QSE (1x) <input type="checkbox"/>		MVM (1x) <input type="checkbox"/>		Kunde <input type="checkbox"/>		



Freigabezeichnung
O.K. for produktion

Vorstehende Zeichnung urheberrechtlich geschützt. Alle Rechte vorbehalten. Jede Vervielfältigung, auch von Ausschnitten verboten !				Allgemeintoleranzen:		(Oberfläche)	Maßstab: 1:1	(Gewicht) Kg
				Metalle ISO 2768 mittel Kunstst. DIN 16901 130A			(Werkstoff) St 1.4301 20x1,8 x38,5	
			Datum	Name	(Verwendung) Wandhalterung Art.-Nr. 9708644			
			Bearbeit	10.07.1998	Stollberg			
			Geprüft			(Benennung) Distanzblech		
			Qualität			(neue Art.-Nr.)	(Index)	
			Freigabe			N.N.	F	
			72108 Rottenburg		(alte Art.-Nr.)	(Blatt)		
Zust.	Änderung	Datum	Name	(Format) A 4	(Zeichnungs-Nr.) Z 700738 A00	1		
(Dosname) MECHZUB\SONSTIGEVZ700738						1		
Verteiler:	QSM (3x) <input type="checkbox"/>	AV (1x) <input type="checkbox"/>	EK (3x) <input type="checkbox"/>	Kunde <input type="checkbox"/>			Bl.	
	QSE (1x) <input type="checkbox"/>	MVM (1x) <input type="checkbox"/>						