

GEBRAUCHS- ANWEISUNG



Vor Inbetriebnahme unbedingt die Sicherheitsanweisungen beachten. Bei nicht beachten der Gebrauchsanweisung entfällt die Somfy Gewährleistung. Somfy ist nicht haftbar für Änderungen der Normen und der Standards nach Erscheinen der Gebrauchsanweisung!

Der Einsteckantrieb **MBB 7/14** ist ein Einphasenkondensatorantrieb mit integrierten Endschaltern, Bremse und Getriebe, der speziell für den Einsatz im Aufsatz-Rollladenelement entwickelt wurde.

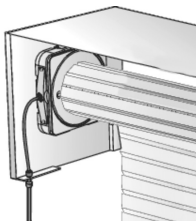
Ein Merkmal von MBB 7/14 ist die selbstständige Erkennung der oberen und unteren Endlage. Dies ist jedoch nur unter Verwendung von festen Wellenverbindern möglich. Eine Verwendung von Stahlfedern ist nicht erlaubt. Zudem muss der Rollladen mit einer Endschiene oder Endstoppern ausgestattet sein.

Die Bedienung von MBB 7/14 ist direkt im Antrieb integriert und kann über ein Drehstab- oder Schnurzugsystem angesteuert werden. Ein Anschluss weiterer Steuerungen ist nicht möglich!

1. Bedienung	2
2. Montage	2
3. Elektrischer Anschluss	4
4. Mechanischer Einbau	4
Bei Fertigwellen.....	4
Befestigung Mitnehmer	4
Befestigung Welle/Behang	5
Einstellen der Drehrichtung.....	5
5. Technische Daten	6
6. Sicherheitshinweise	7

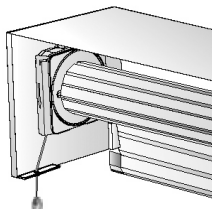
1. Bedienung

Drehstabsystem



Durch drehen nach links fährt der Antrieb auf bzw. ab, abhängig von der Einbausituation. Drehen nach rechts bewirkt einen Fahrbefehl in Gegenrichtung. In der Mittellage stoppt der Antrieb.

Schnurzugsystem



Durch einen langen Zug an der Bedienschnur, fährt der Antrieb auf bzw. ab. Bei erneutem langem Zug fährt der Antrieb in Gegenrichtung. Durch einen kurzen Zug an der Schnur, können sie den Antrieb stoppen.

2. Montage

Drehstabsystem

Die folgenden mechanischen Teile müssen für die Montage vorliegen. Die Teile bitte entsprechend den Vorgaben montieren.



1. Von unten ein **Loch mit $\varnothing 21$ mm** in die Blendkappe bohren. (Position bzw. Einbau muss mit Somfy abgestimmt sein).
2. **Abdeckung** von unten an den Rollladenkasten schrauben.
3. **Gelenkgetriebe** im Rollladenkasten auf die durch die Bohrung hereinragende Abdeckung drücken, bis das Getriebe einrastet.
4. **Anbindung Drehstabsystem:** Die Anbindung auf den Antrieb aufklipsen.



5. **Flexible Welle:** Die flexible Welle auf das Gelenkgetriebe aufstecken. Das Ende mit dem 6-Kant in der Anbindung am Motor einrasten lassen.

6. **Drehstab** von unten in die Abdeckung einstecken.

Schnurzugsystem

Die folgenden mechanischen Teile müssen für die Montage vorliegen. Die Teile bitte entsprechend den Vorgaben montieren.

1. Von unten ein **Loch mit $\varnothing 12\text{ mm}$** in die Blendkappe bohren. (Position bzw. Einbau muss mit Somfy abgestimmt sein).

2. **Durchführung:** In die Bohrung im Rollladenkasten die Durchführung für die Bedienschnur eindrücken.

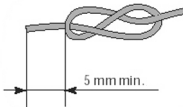


3. **Anbindung Schnurzugsystem:** Die Anbindung auf den Antrieb aufklipsen. Bedienschnur durch die Durchführung nach außen führen.

Achtung! Die Bedienschnur darf in einem Winkel von **max. 30°** vom Antrieb weg verlegt werden.



4. **Schnursicherung:** Die aus dem Rollladenkasten ragende Bedienschnur durch die Schnursicherung führen. Länge Gesamt-Schnur prüfen.



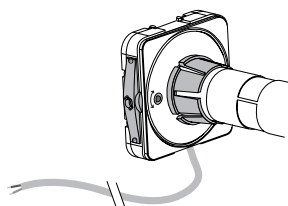
5. Die Bedienschnur entsprechend Zeichnung verknoten und gegebenenfalls die Schnur laut Zeichnung abschneiden.



6. **Bedienschnur:** Die beiden Teile der Schnursicherung zusammenklipsen.

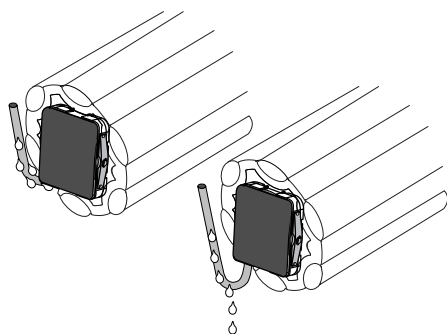
3. Elektrischer Anschluss

Beachten sie bitte die **Sicherheitshinweise** und die **technischen Daten** im Anhang.



Der MBB 7/14 muss entsprechend der Klemmenbelegung angeschlossen werden:

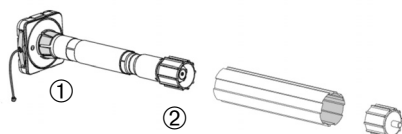
- | | |
|-----------------|-------|
| 1 Phase | braun |
| 2 Neutralleiter | blau |



Um zu verhindern, dass Wasser in den Antrieb läuft, sollte das Anschlusskabel in einer Schleife nach unten verlegt werden.

4. Mechanischer Einbau

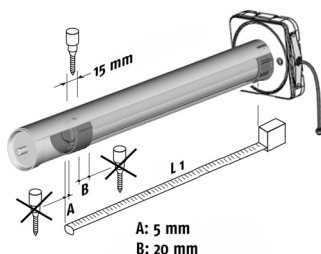
Bei Fertigwellen



Auf den Antrieb den zur jeweiligen Welle passenden **Adapter** ① und passenden **Mitnehmer** ② aufschieben.

Befestigung Mitnehmer

Der Mitnehmer sollte zur Sicherheit mit der Welle/dem Präzisionsrohr verschraubt werden.

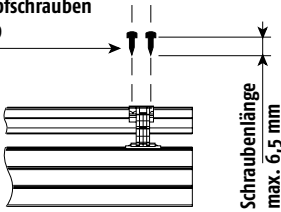


Messen Sie hierzu das Maß L 1 am Antrieb wie nebenstehend beschrieben oder entnehmen sie dieses den technischen Daten.

Verschrauben Sie den Mitnehmer nun im vorher berechneten Bereich mit der Welle (siehe Grafik).

Befestigung Welle/Behang

Zylinderkopfschrauben
EN ISO 7049

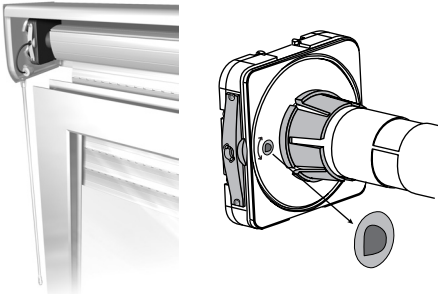


Die Endlagenerkennung über Drehmoment ist nur bei Verwendung von **festen Wellenverbindern** mit einem festen, unteren Anschlag **und Endstopperrn** oder einer Endschiene möglich.

Achtung! Zur Befestigung der festen Wellenverbinder dürfen nur freigegebene Schrauben verwendet werden. Bohrungen an der Welle müssen vor der Montage des Antriebes durchgeführt werden.

Einstellen der Drehrichtung

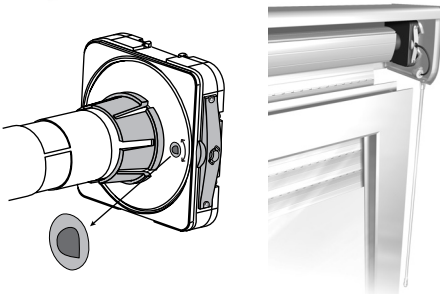
Bei jedem MBB-Antrieb muss vor Einbau in das Rollladenelement die Drehrichtung vorgegeben werden.



Drehrichtungseinstellung bei Verwendung von Aufsatzelementen:

a. Antrieb von innen gesehen links eingebaut, Antrieb rechts drehend.

→ Drehrichtungseinsteller nach links drehen.



b. Antrieb von innen gesehen rechts eingebaut, Antrieb links drehend.

→ Drehrichtungseinsteller nach rechts drehen.

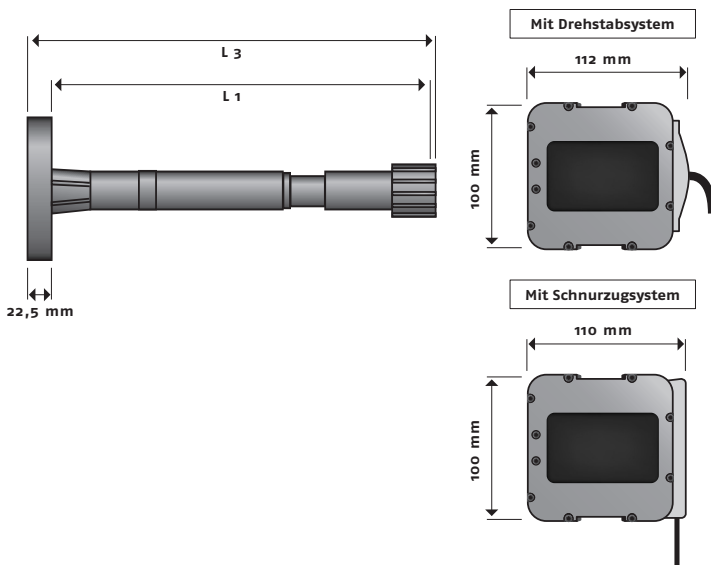
Faustregel: Bei der Verwendung von Aufsatzelementen muss die Tropfenspitze (von innen gesehen) immer nach unten zeigen.

Wichtiger Hinweis: Bitte die Drehrichtungsänderung immer nur mit dem dafür vorgesehenen Einstellwerkzeug vornehmen. Nicht mit dem Schraubendreher einstellen.

4. Technische Daten

Nennspannung / Frequenz	230 V/50 Hz
Schutzart	IP 44
Schutzklasse	II
Nenn Drehmoment	7 Nm
Nenn Drehzahl	14 U/min
Nennaufnahme	90 W
Einschaltdauer	4 Minuten
Gewicht (Masse) kg	1,0
Anzahl der Kabeladern	2
Aderquerschnitt (mm)	0,75
Kabellänge	1 m
Arbeitstemperatur	-10° bis + 40° C (kurzzeitig: -25° bis +70° C)
L 1	395 mm
L 3	398 mm
Prüfzeichen	VDE
Konformität	CE nach EN 60730-1

Angaben auf dem Antriebsetikett überprüfen!



5. Sicherheitshinweise

Achtung: Für die Sicherheit von Personen ist es wichtig, diese Anweisungen zu befolgen. Falsche Montage kann zu ernsthaften Verletzungen führen. Diese Sicherheitshinweise sind aufzubewahren.

- Der Antrieb, das Drehmoment und die Laufzeit müssen auf die Gesamtanlage abgestimmt sein.
- Es darf nur Original Somfy Zubehör verwendet werden (Adapter, Lager, ...).
- Errichten, Prüfen, in Betrieb setzen und Fehlerbehebung der Anlage darf nur von einer qualifizierten Elektrofachkraft (laut VDE 0100) durchgeführt werden.
- Der ordnungsgemäße Betrieb der Anlage ist nur bei fachgerechter Installation, Montage, ausreichender Stromversorgung und Wartung gewährleistet.
- Bewegliche Teile von Antrieben, die unter einer Höhe von 2,50 m vom Boden oder einer anderen Ebene betrieben werden, müssen geschützt sein.
- Kontrollieren Sie regelmäßig die Installation. Bei Beschädigungen (z.B. bei Anzeichen von Verschleiß, beschädigte Kabel und Verbinder) darf die Anlage nicht benutzt werden.
- Die Anlage ist gegen unbefugtes Bedienen zu sichern. Treffen Sie Sicherheitsvorkehrungen gegen unbeabsichtigtes Einschalten.
- Kindern nicht erlauben, mit ortsfesten Steuerungen zu spielen.
- Überwachen Sie die Anlage während der Bewegung. Halten Sie Personen bis zum vollständigen Schließen bzw. Öffnen von der Anlage fern.
- Beim Bedienen der offenen/ausgefahrenen Anlage Vorsicht walten lassen, da Teile herabfallen können, wenn Befestigungen (z.B. Verbindern) nachlassen oder gebrochen sind.
- Vor Arbeiten an der Anlage sind alle zu montierenden Anschlussleitungen spannungslos zu schalten. Alle nicht benötigten Leitungen sind zu entfernen und alle Einrichtungen, die nicht für eine Betätigung mit dem Antrieb benötigt werden, sind außer Betrieb zu setzen.
- Anlage nicht betreiben und von der Netzspannung trennen, wenn Arbeiten (z.B. Fensterputzen) in der Nähe durchgeführt werden.
- Beachten Sie die Montage- und Bedienungsanleitungen, insbesondere die Sicherheitshinweise des Herstellers der zu betreibenden Einrichtung.
- Bei Fragen bezüglich der Installation und für weitere Informationen wenden Sie sich bitte an unsere Service-Line unter der Rufnummer **0 18 05 / 25 21 31** (0,12 €/min.).

